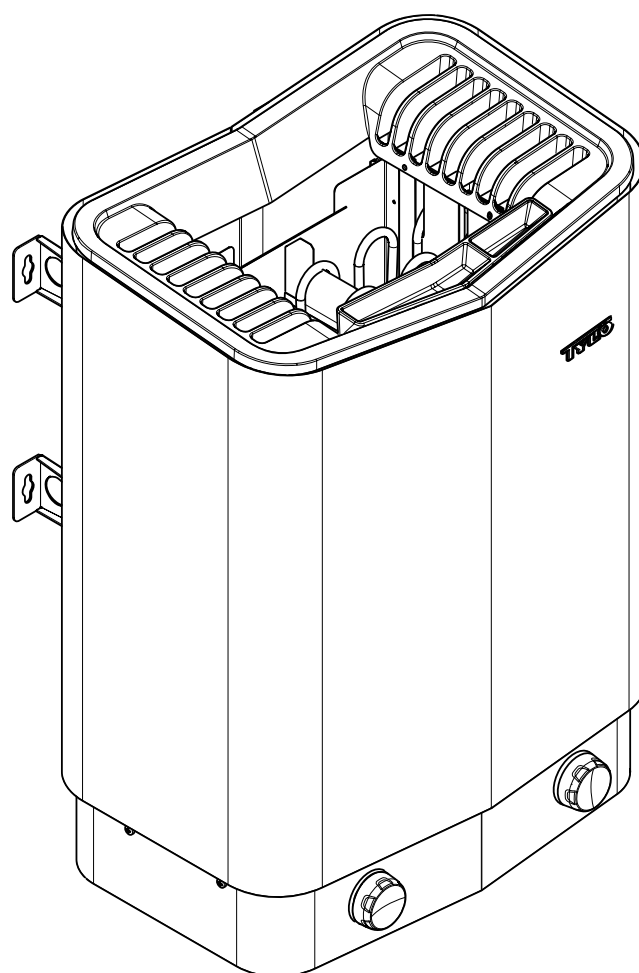


POLSKI

INSTRUKCJA INSTALACJI

SENSE SPORT



SPIS TREŚCI

Przed instalacją	1
Części	1
Wymagania dotyczące instalacji	1
Narzędzia do instalacji	1
Planowanie instalacji	1
Instalacja	3
Instalacja pieca do sauny	3
Podłączanie / schemat elektryczny	6
Kontrola własna instalacji	7

Producent:

Tylö A.B. | Halmstad, Szwecja | sauny, kabiny infrared, łaźnie parowe, prysznice | www.tylo.com

Generalny przedstawiciel TYLÖ w Polsce:

Koperfam Sp. z o.o. | ul. Olszankowa 51, PL 05-120 Legionowo
tel. +48 22 494 34 06 | info@koperfam.pl | www.koperfam.pl



Zachowaj tę instrukcję obsługi.

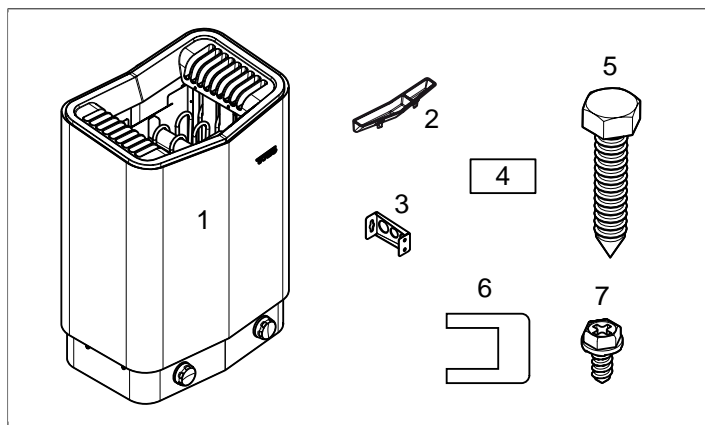
W przypadku problemów prosimy o kontakt ze sprzedawcą, u którego zakupiono sprzęt.

© Ta publikacja nie może być powielana, częściowo lub w całości, bez pisemnej zgody firmy Tylö. Firma Tylö zastrzega sobie prawo do wprowadzania zmian w materiałach, budowie i projektach.

PRZED INSTALACJĄ

Części

Należy sprawdzić, czy w opakowaniu znajdują się następujące części:



Rysunek 1: Części pieca do sauny

1. Piec do sauny
2. Miseczka na zioła / nawilzacz powietrza
3. Wsporniki x 4 szt.
4. Etykieta ostrzegawcza w dziesięciu językach
5. Śruby wsporników x 4 szt.
6. Blaszki łączeniowe x 3 szt.
7. Śruba zabezpieczająca B8x9,5 x 1 szt.

Jeżeli brakuje jakiegokolwiek części, należy skontaktować się z dystrybutorem.

Wymagania dotyczące instalacji

Szczegółowe instrukcje dotyczące budowy sauny, wentylacji itp. znajdują się na stronie: <http://www.tylö.se/byggabastu>, z której należy pobrać dokument: „Jak zbudować saunę.pdf”.

Aby zapewnić bezpieczeństwo podczas użytkowania pieca, należy sprawdzić, czy spełnione są następujące wymagania:

- Kabina musi spełniać wymagania dotyczące *wysokości sufitu* i *rozmiarów* zgodnie z dokumentem: „Jak zbudować saunę.pdf”.
- Kabina musi spełniać wymagania dotyczące *izolacji* i *materiałów* zgodnie z dokumentem: „Jak zbudować saunę.pdf”.
- Kabel (YDY) lub rurę elektroinstalacyjną do podłączenia pieca należy pociągnąć po zewnętrznej stronie izolacji cieplnej.
- Należy prawidłowo wykonać okablowanie (patrz Sekcja o nazwie **Podłączenie / schemat elektryczny**, Strona 6).
- Rozmiar bezpiecznika (A) i kabla zasilającego (mm²) musi być dostosowany do pieca (patrz Sekcja o nazwie **Podłączenie / schemat elektryczny**, Strona 6).
- Wentylację sauny należy wykonać zgodnie z zaleceniami niniejszej instrukcji obsługi (patrz Sekcja o nazwie **Umiejscowienie wlotu powietrza**, Strona 2, Sekcja o nazwie **Umiejscowienie wylotu powietrza.**, Strona 3).

- Piec do sauny należy rozmieścić zgodnie z zaleceniami instrukcji obsługi.
- Moc pieca (kW) musi być dostosowana do kubatury sauny (m³) (patrz **Tabela 1**, Strona 1). Nie wolno przekraczać minimalnej ani maksymalnej kubatury sauny.

UWAGA! Murowana ściana kamienna bez izolacji cieplnej wydłuża czas wstępnego nagrzewania. Każdego metra kwadratowego otynkowanego sufitu lub ściany zwiększa kubaturę sauny o 1,2–2 m³.

Tabela 1: Moc i kubatura sauny

Moc w kW	Minimalna/maksymalna kubatura sauny w m ³
6,6	4-8
8	6-12

! NIEBEZPIECZEŃSTWO! W przypadku nieprawidłowej wentylacji lub umieszczenia pieca w nieodpowiednim miejscu w pewnych okolicznościach może dojść do destylacji rozkładowej drewna, która stanowi zagrożenie pożarowe!

! NIEBEZPIECZEŃSTWO! Niewystarczająca izolacja kabiny może spowodować ryzyko pożaru!

! NIEBEZPIECZEŃSTWO! Zastosowanie w kabynie nieprawidłowych materiałów, takich jak np. płyta pilśniowa, gips itd. może spowodować ryzyko pożaru!

! NIEBEZPIECZEŃSTWO! Piec powinien zostać podłączony przez uprawnionego elektryka zgodnie z obowiązującymi przepisami!

Narzędzia do instalacji

Do montażu / podłączenia potrzebne są następujące narzędzia / materiały:

- poziomica,
- klucz nastawny,
- wiertarka,
- wkrętaki.

Planowanie instalacji

Przed rozpoczęciem montażu pieca do sauny należy:

- Zaplanować umiejscowienie pieca (patrz Sekcja o nazwie **Umiejscowienie pieca – montaż standardowy**, Strona 2).
- Określić położenie wlotu powietrza (patrz Sekcja o nazwie **Umiejscowienie wlotu powietrza**, Strona 2).

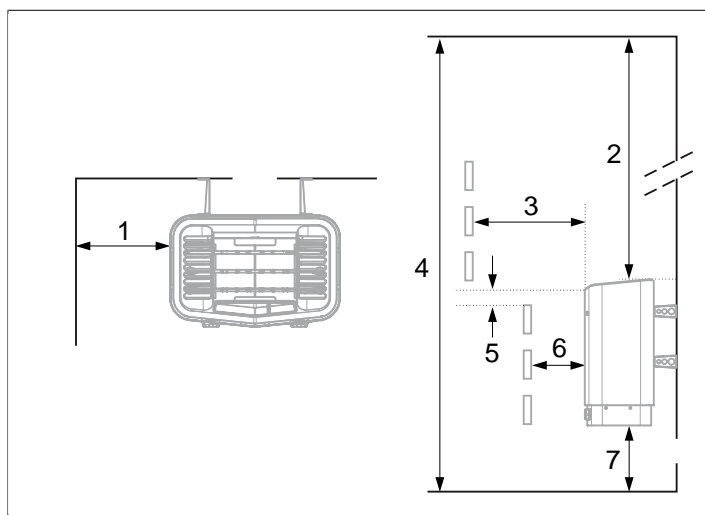
- Określić położenie wylotu powietrza (patrz Sekcja o nazwie **Umiejscowienie wylotu powietrza.**, Strona 3).
- Zaplanować instalację elektryczną patrz Sekcja o nazwie **Podłączenie / schemat elektryczny**, Strona 6.

Umiejscowienie pieca – montaż standardowy

⚠ NIEBEZPIECZEŃSTWO! Instalowanie więcej niż jednego pieca w tej samej kabinie jest niedozwolone.

Piec do sauny należy umieścić:

- Na tej samej ścianie, co drzwi (wyłącznie w wyjątkowych przypadkach na ścianie bocznej, lecz w bardzo niewielkiej odległości od drzwi). Piec można również umieścić we wnęce (patrz **Rysunek 3**, Strona 2).
- W bezpiecznej odległości od podłogi, ścian bocznych i elementów wyposażenia (patrz **Rysunek 2**, Strona 2).

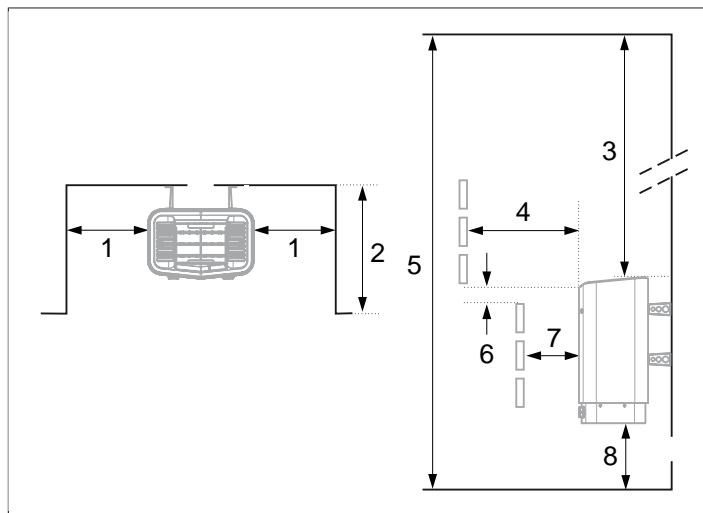


Rysunek 2: Umiejscowienie pieca do sauny – montaż standardowy

1. Minimalny odstęp od ściany bocznej: 110 mm
2. Minimalny odstęp od sufitu: 1030 mm
3. Minimalny odstęp od elementów wyposażenia: 100 mm
4. Minimalna wysokość sufitu: 1900 mm
5. Minimalny odstęp: 20 mm
6. Minimalny odstęp od elementów wyposażenia: 30 mm
7. Odstęp od podłogi: 100–270 mm, (z nogami: 100 mm)

Umiejscowienie pieca – montaż we wnęce

Piec należy umieścić w bezpiecznej odległości od podłogi, ścian bocznych i elementów wyposażenia (patrz **Rysunek 3**, Strona 2).



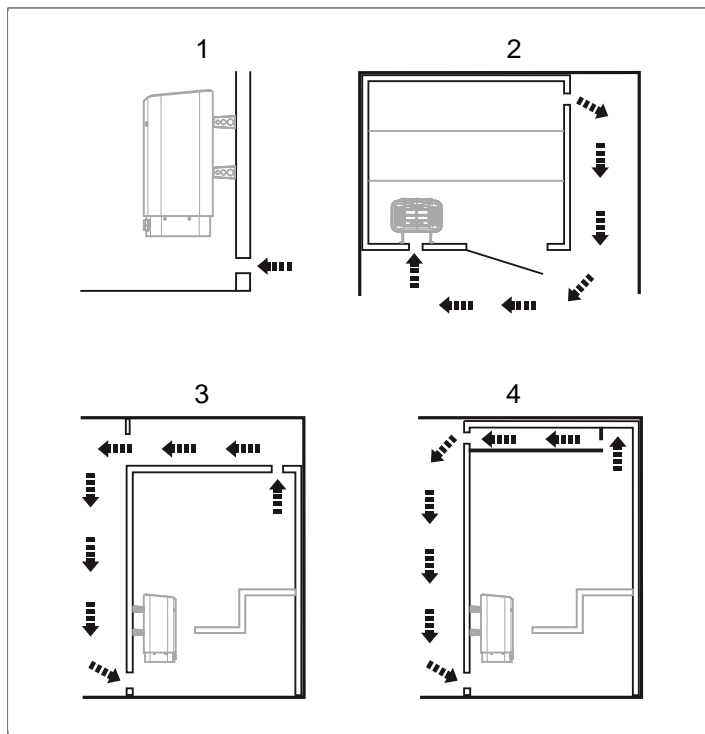
Rysunek 3: Umiejscowienie pieca do sauny – montaż we wnęce

1. Minimalny odstęp od ściany bocznej: 200 mm
2. Maks. 1000 mm
3. Minimalny odstęp od sufitu: 1030 mm
4. Minimalny odstęp od elementów wyposażenia: 100 mm
5. Minimalna wysokość sufitu: 1900 mm
6. Minimalny odstęp: 20 mm
7. Minimalny odstęp od elementów wyposażenia: 30 mm
8. Odstęp od podłogi: 100–270 mm, (z nogami: 100 mm)

Umiejscowienie wlotu powietrza

Wlot powietrza należy przeprowadzić przez ścianę pośrodku pod piecem. Powierzchnia wlotu dla sauny domowej ma wynosić ok. 125 cm².

Drzwi muszą zapewniać cyrkulację gorącego powietrza wytwarzanego przez piec.



Rysunek 4: Umieszczenie wlotu i wylotu powietrza

1. Umieszczenie wlotu powietrza.
2. Wylot powietrza w ścianie sauny.
3. Wylot powietrza przez wolną przestrzeń.
4. Wylot powietrza przez kanał.

Umieszczenie wylotu powietrza.

⚠ NIEBEZPIECZEŃSTWO! Wylot powietrza nie może być skierowany na zewnątrz budynku. Może to spowodować odwrócenie kierunku wentylacji, co wpływa na bezpiecznik termiczny pieca.

⚠ NIEBEZPIECZEŃSTWO! Nie należy całkowicie zamykać ewentualnej wolnej przestrzeni nad sufitem sauny, musi ona posiadać przynajmniej jeden otwór wentylacyjny w ścianie, w której znajdują się drzwi!

Wylot powietrza należy umieścić:

- w maksymalnej odległości od wlotu powietrza, np. po przekątnej (patrz **Rysunek 4**, Strona 3);
- wysoko na ścianie lub na suficie (patrz **Rysunek 4**, Strona 3);
- tak, by był skierowany do tego samego pomieszczenia, co drzwi i wlot powietrza.

Wylot powietrza musi mieć taką samą powierzchnię, jak wlot powietrza.

Należy upewnić się, że wylot powietrza jest otwarty.

Ze względu na ryzyko nieprawidłowej wymiany powietrza, co może mieć negatywny wpływ na bezpiecznik termiczny pieca, niezalecane jest stosowanie wentylacji mechanicznej.

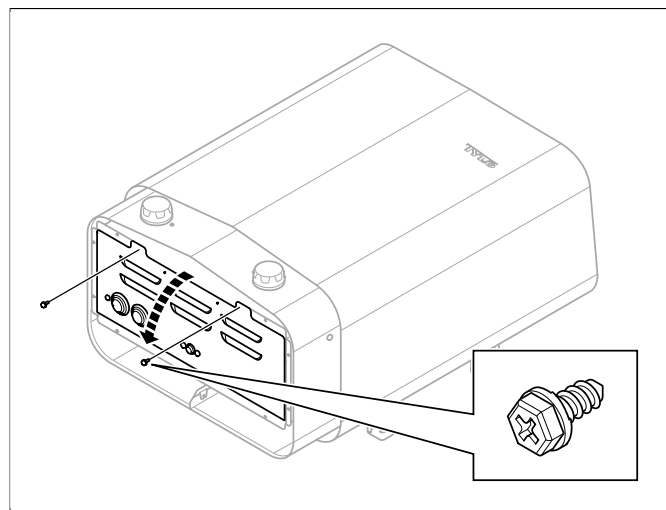
INSTALACJA

Instalacja pieca do sauny

Przygotowania do instalacji najlepiej jest wykonywać, gdy piec znajduje się w pozycji poziomej.

W celu zainstalowania pieca:

1. Należy położyć piec przodem do góry.
2. Odkręcić wkręty i otworzyć pokrywę (patrz **Rysunek 5**, Strona 3).



Rysunek 5: Otwieranie / zamykanie pokryw

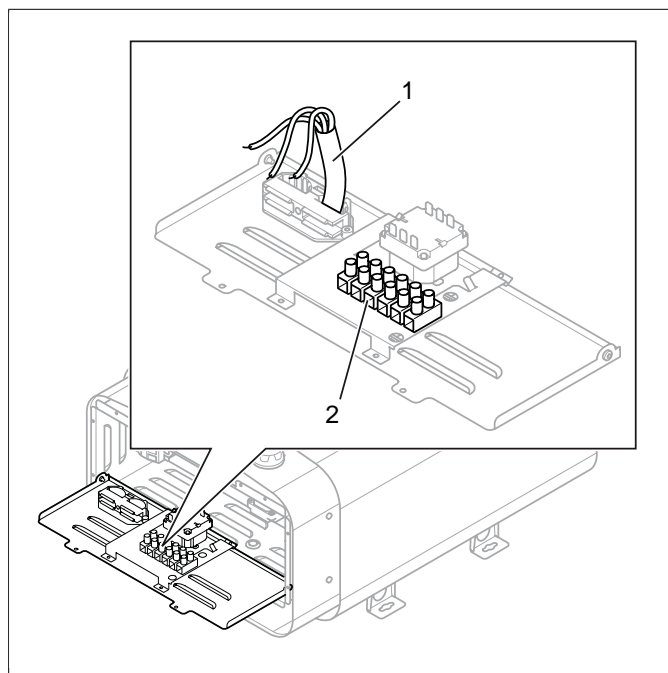
3.

⚠ OSTRZEŻENIE! Należy zawsze pilnować, by piec został podłączony do odpowiedniego napięcia głównego / fazowego!

Piec należy podłączyć za pomocą standardowego przewodu (LY lub YDY) zatwierdzonego do instalacji stałej.

Ewentualny przewód pojedynczy (LY) należy zabezpieczyć rurą elektroinstalacyjną (PVC) na całej długości aż do pieca.

Należy podłączyć kabel elektryczny (1) do zacisku (2) (patrz **Rysunek 6**, Strona 4) zgodnie ze schematem elektrycznym (patrz Sekcja o nazwie **Podłączanie / schemat elektryczny**, Strona 6).



Rysunek 6: Płytką drukowana –

1. Kabel elektryczny
2. Zacisk do podłączenia kabla elektrycznego

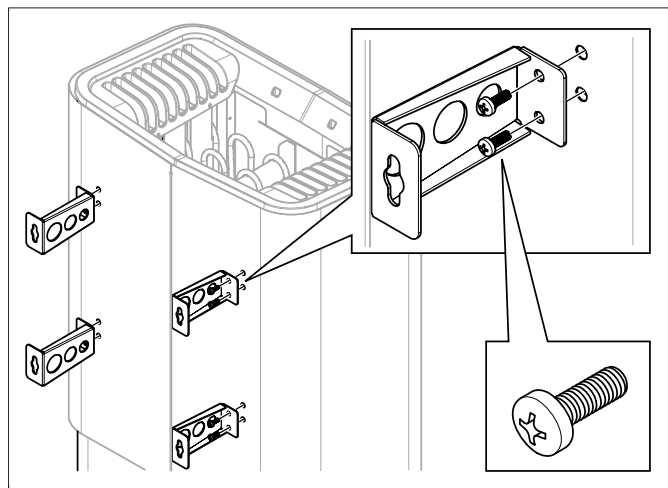
4. Należy zamknąć pokrywę i przykręcić wkręty (patrz **Rysunek 5**, Strona 3).

5.



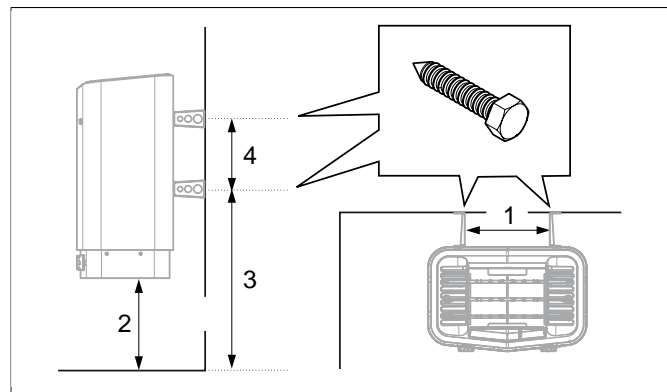
PRZESTROGA! W razie jednoczesnego wykręcenia wszystkich wkrętów z tylnej osłony może ona odpaść. Dlatego cztery wsporniki należy montować na piecu kolejno.

Odkręcić dwa pierwsze wkręty z tyłu pieca i przykręcić jeden z czterech wsporników. Powtarzać procedurę do momentu, gdy wszystkie wsporniki zostaną zamontowane, patrz **Rysunek 7**, Strona 4.



Rysunek 7: Montaż wsporników na piecu

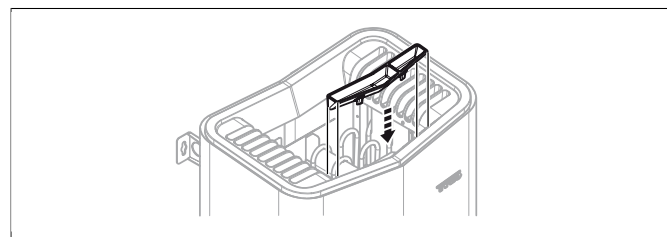
6. Śruby wsporników należy rozmieścić zgodnie z podanymi wymiarami, patrz **Rysunek 8**, Strona 4.



Rysunek 8: Wymiarowanie

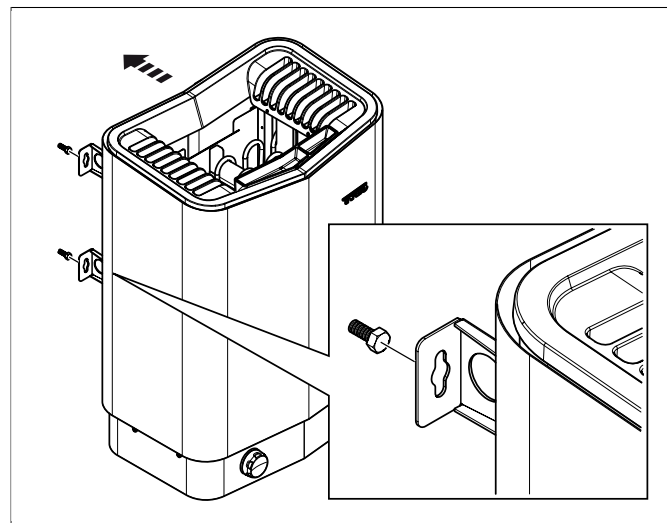
1. 262 mm
2. 270 mm
3. 532 mm
4. 206 mm

7. Należy zamontować miseczkę na zióło / nawilżacz powietrza (patrz **Rysunek 9**, Strona 4).



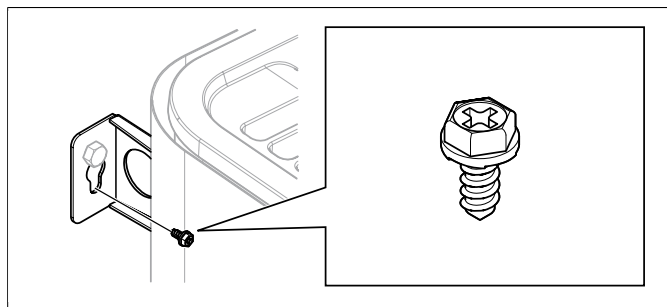
Rysunek 9: Montaż zbiornika na olejki / nawilżacza powietrza

8. Piec należy zawiesić na śrubach, patrz **Rysunek 10**, Strona 4.



Rysunek 10: Zawieszanie pieca

9. Piec należy zablokować w miejscu za pomocą śruby zabezpieczającej, patrz **Rysunek 11**, Strona 5.



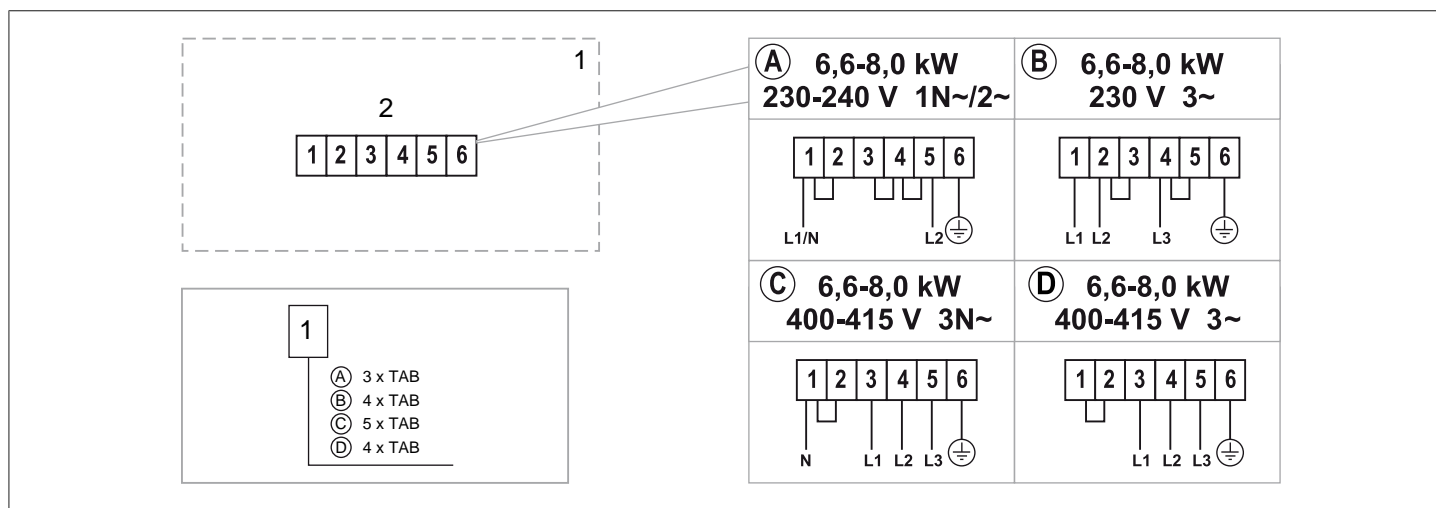
Rysunek 11: Śruba zabezpieczająca wspornika

Niestandardowe wartości napięcia / liczby faz

Przed podłączeniem pieca do napięcia o innej wartości lub innej liczby faz niż podane w schemacie elektrycznym **Rysunek 12**, Strona 6 należy skontaktować się z Biurem Obsługi Klienta Tylö.

PODŁĄCZANIE / SCHEMAT ELEKTRYCZNY

Moc w kW	400–415 V 3N~/3~		230–240 V 3~		230–240 V~	
	Natężenie w amperach	Powierzchnia przekroju przewodów w mm ²	Natężenie w amperach	Powierzchnia przekroju przewodów w mm ²	Natężenie w amperach	Powierzchnia przekroju przewodów w mm ²
6,6	10	1,5	17	4	29	10
8	12	2,5	20	4	35	10



Rysunek 12: Schemat elektryczny

1. Piec
2. Zacisk do podłączenia kabla elektrycznego

KONTROLA WŁASNA INSTALACJI

Aby sprawdzić instalację, należy:

1. Włączyć zasilanie pieca napięciem głównym z rozdzielniczy elektrycznej.
2. Uruchomić piec (patrz „Instrukcja obsługi”).
3. Upewnić się, że trzy grzałki rurkowe włączyły się (stały się czerwone).

TYLÖ®