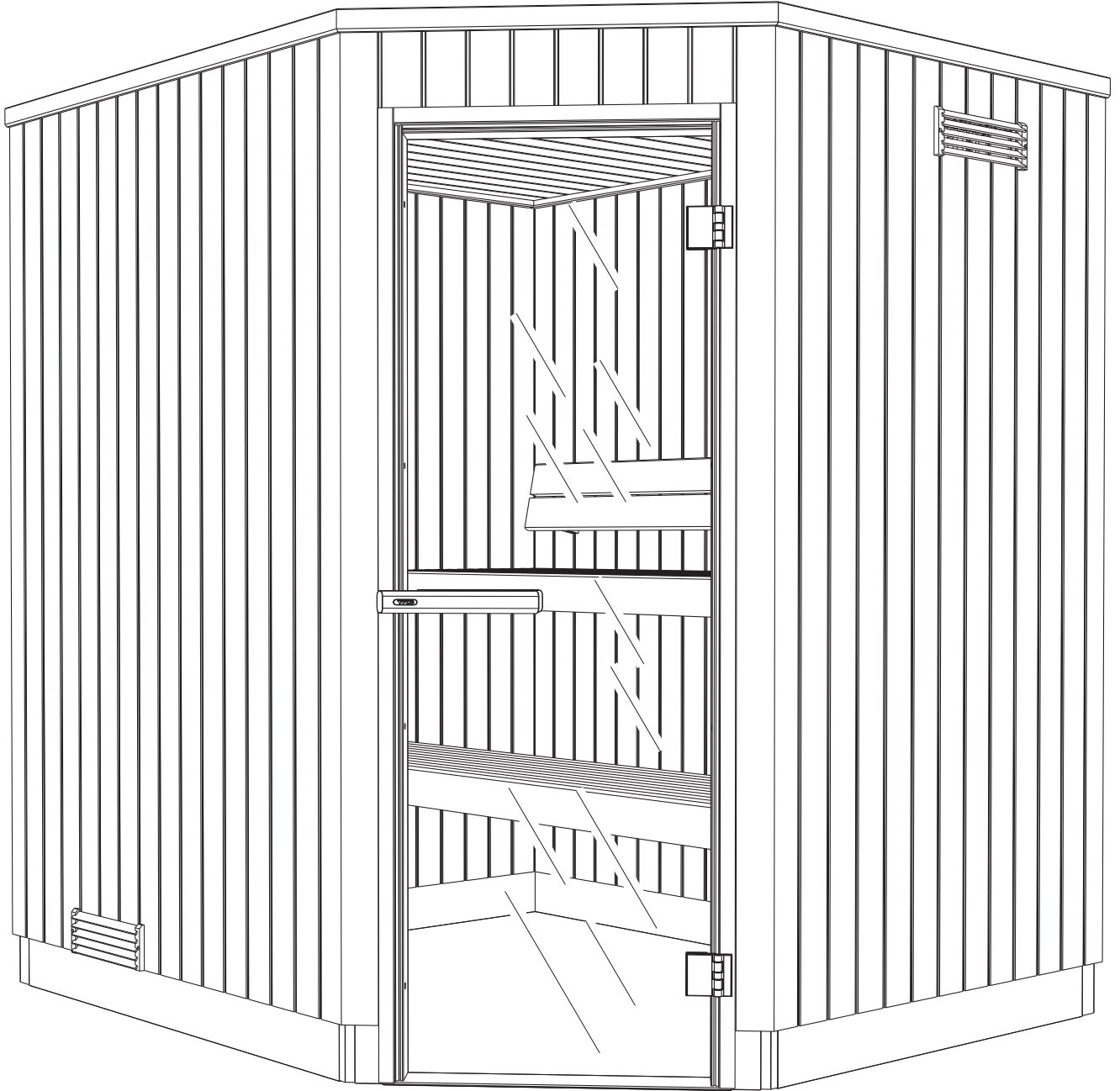
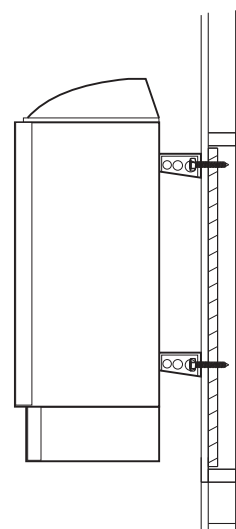
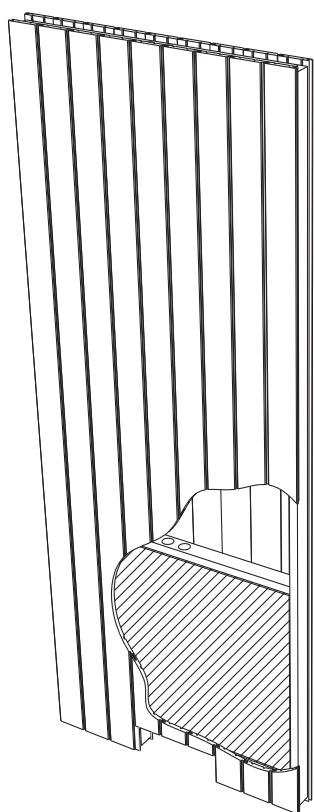
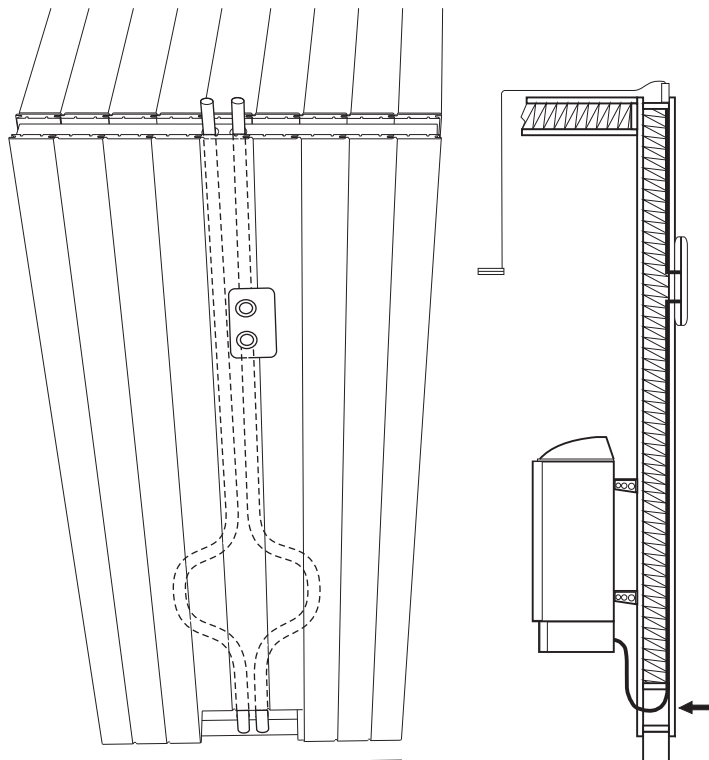
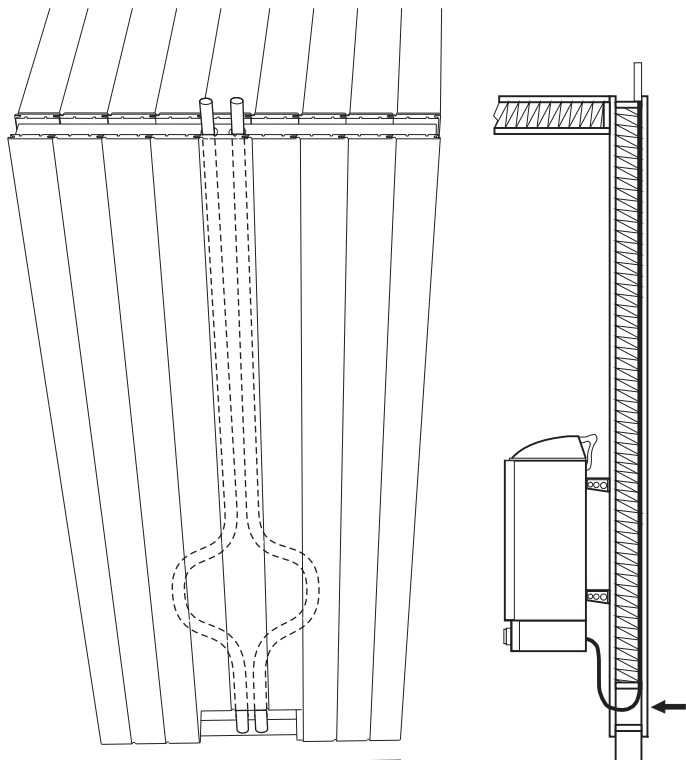


TYLÖ SAUNA EVOLVE CORNER

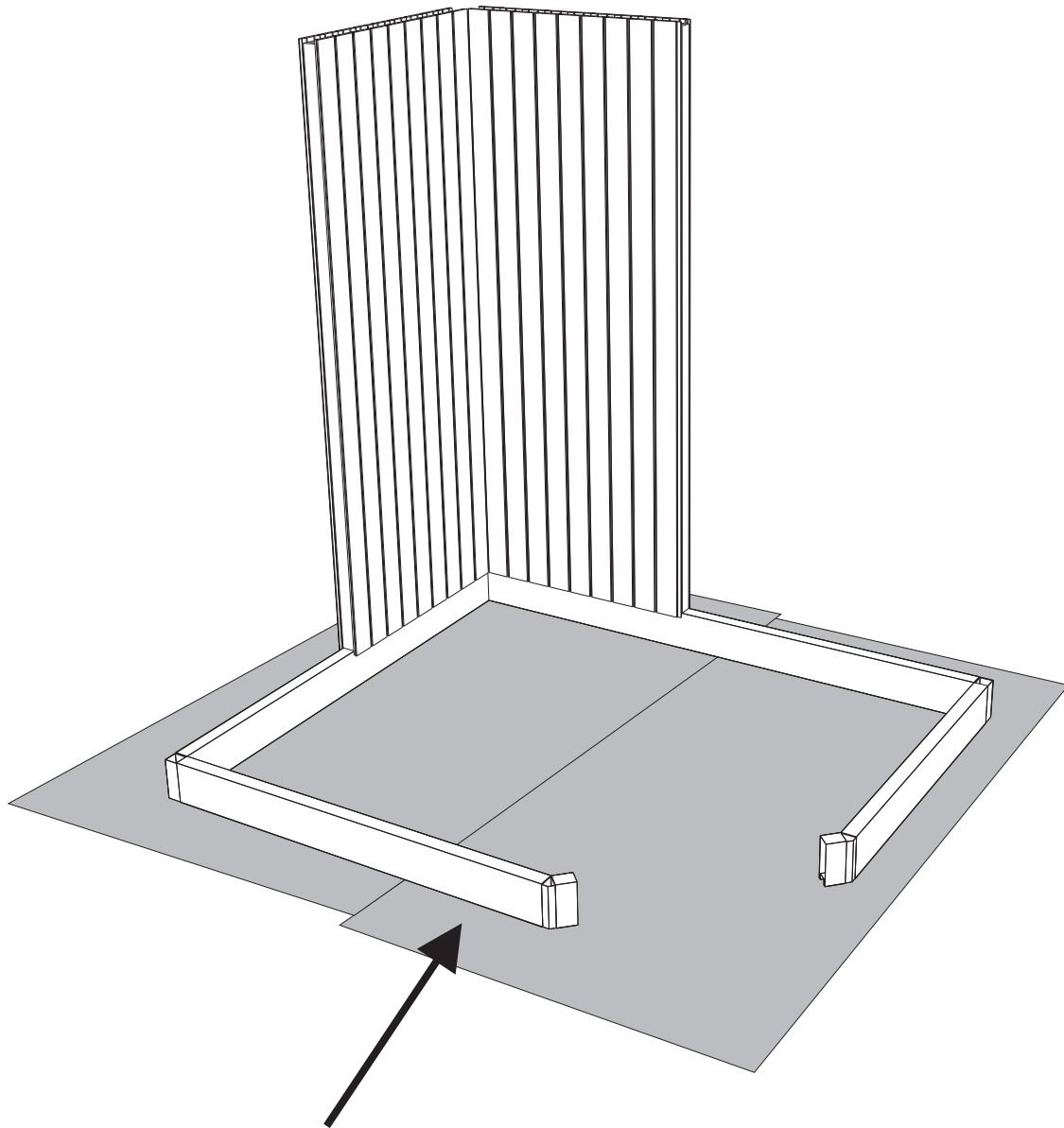


Väggsektion för aggregat

Wall section for heater



Tips!
Tip!



Rumsemballage

Använd som skydd på golvet vid montering av rummet.

Room packaging

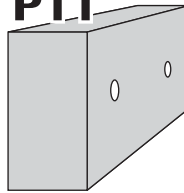
Use as a protection on the floor during assembly of the room.

Tips!
Tip!

Använd medföljande tråklossar som distanser mot befintlig vägg.

Use the supplied wooden blocks as spacers against the existing walls.

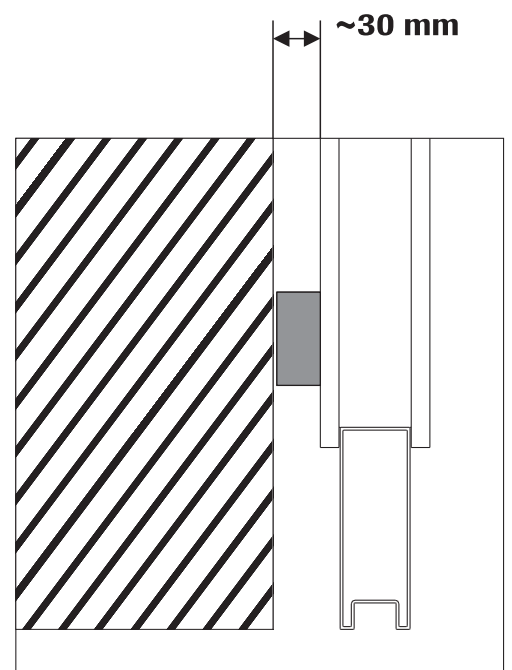
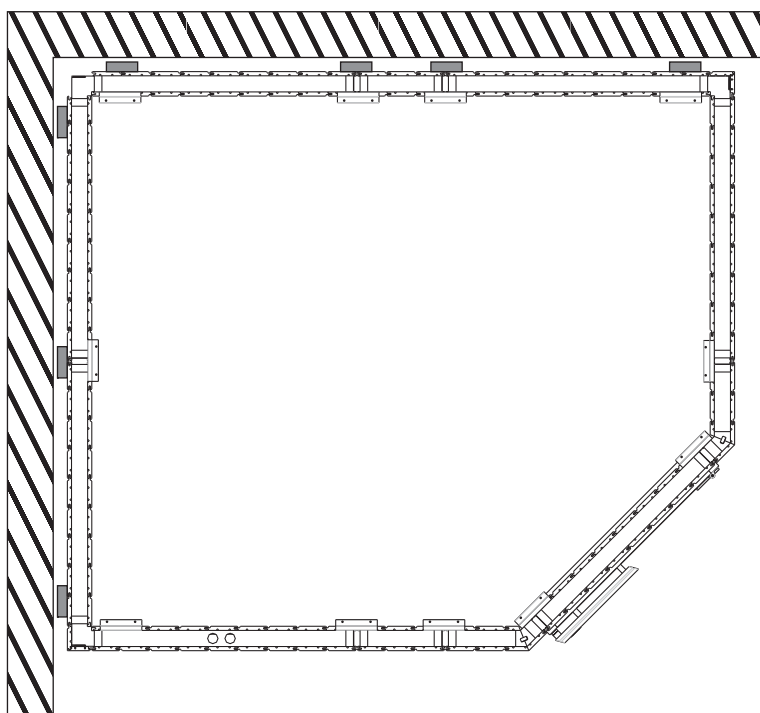
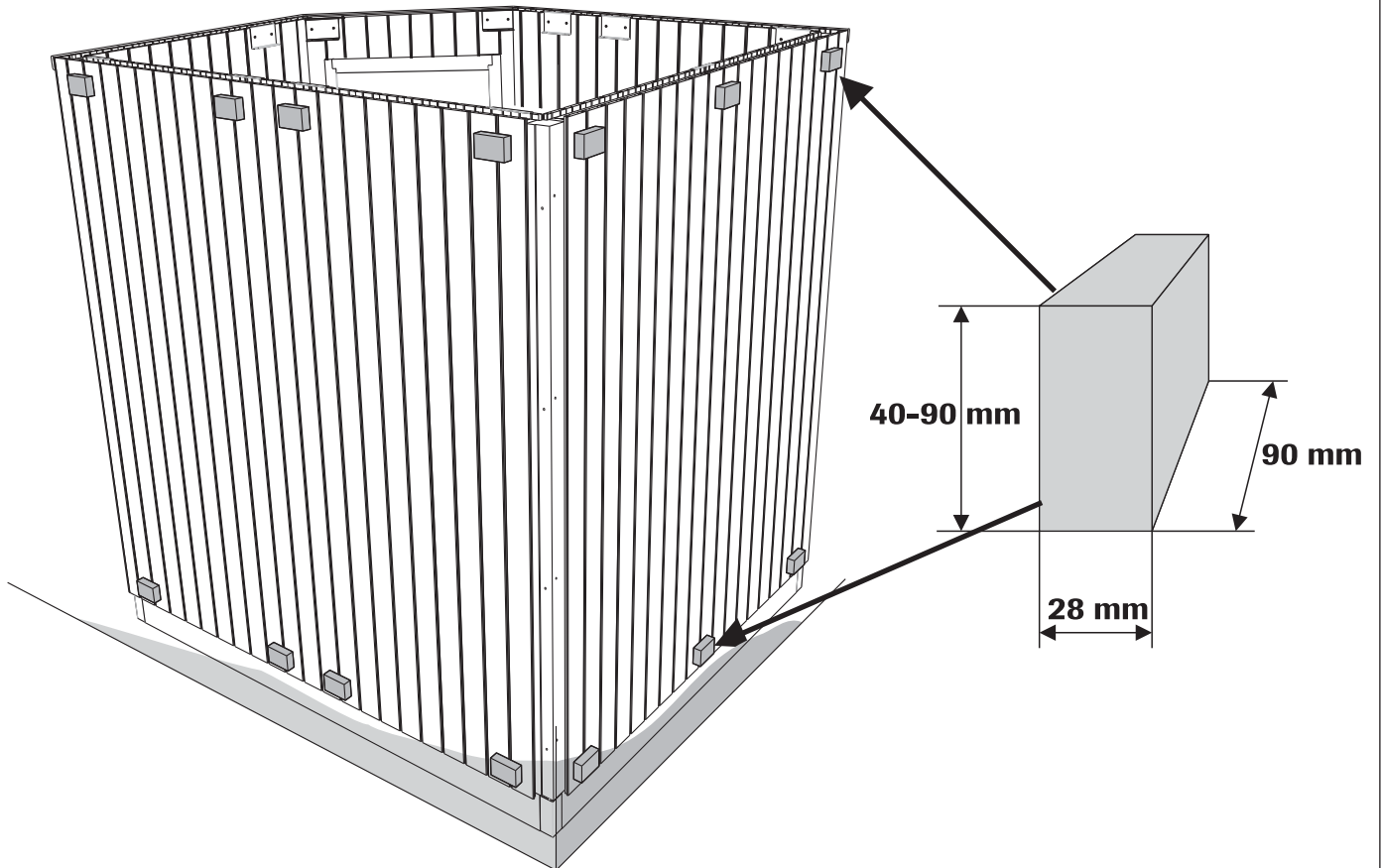
P11



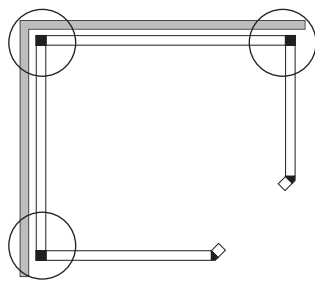
50mm



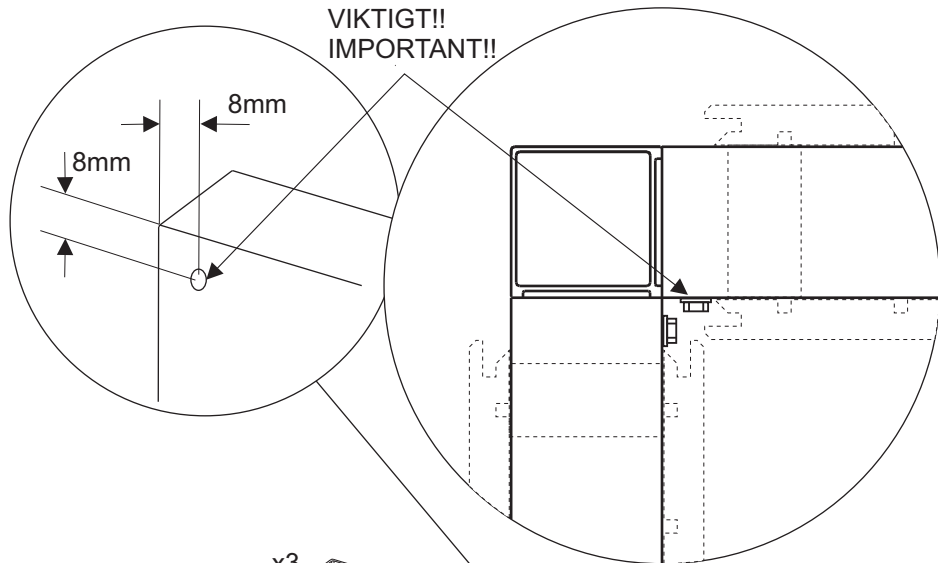
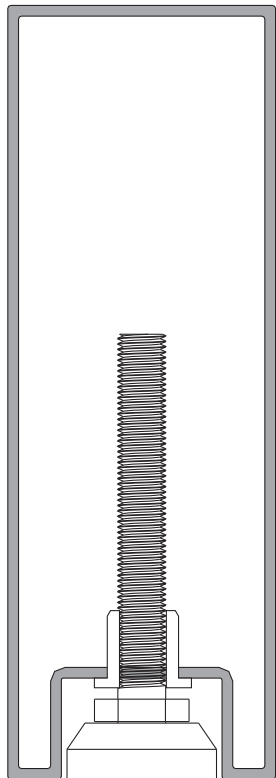
Ø 2



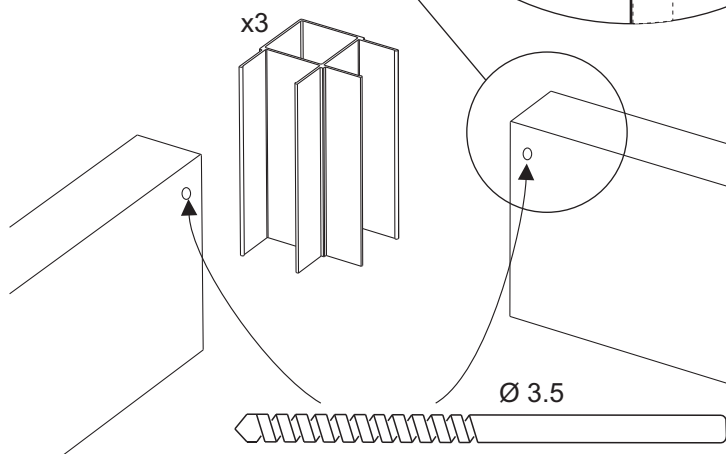
1A



P1

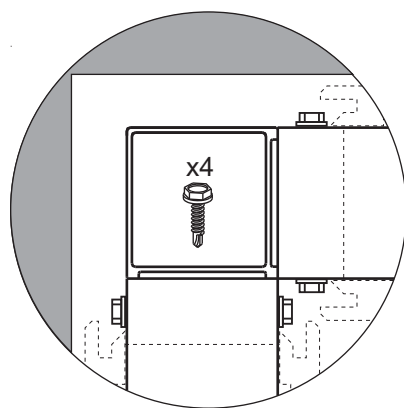


**VIKTIGT!!
IMPORTANT!!**

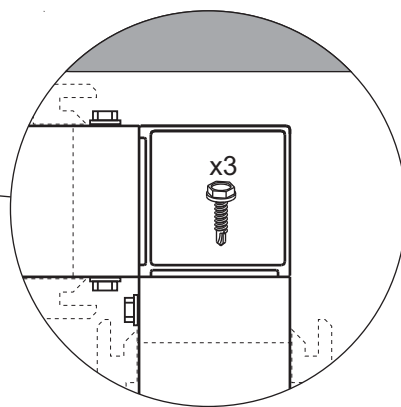


x3

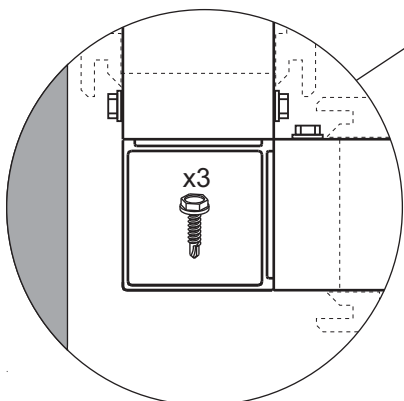
Ø 3.5



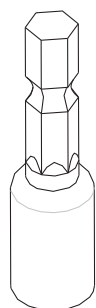
x4



x3



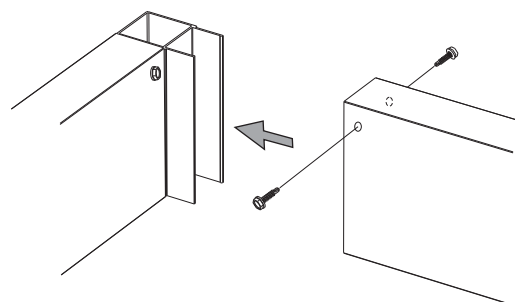
x3



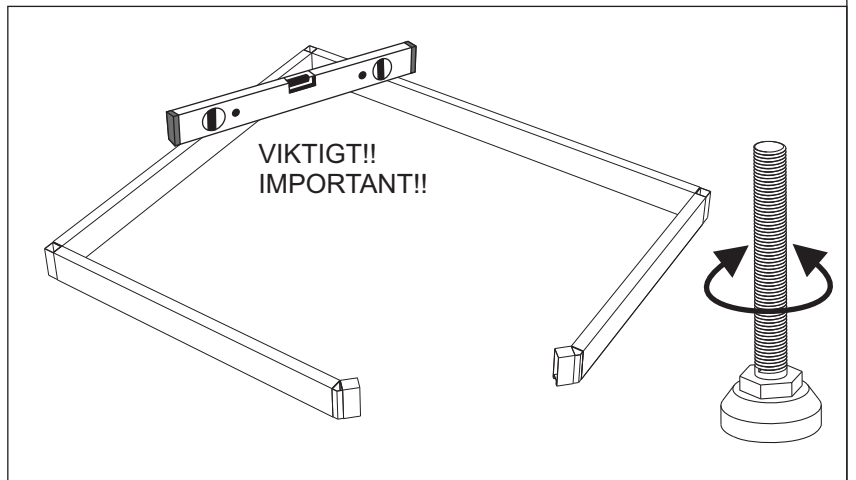
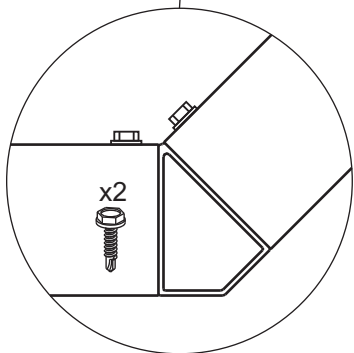
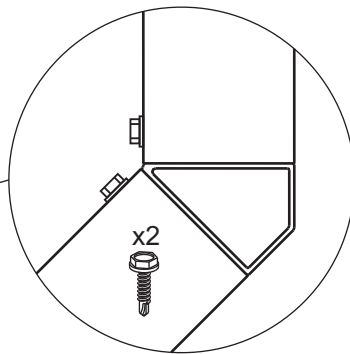
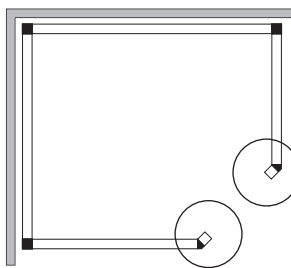
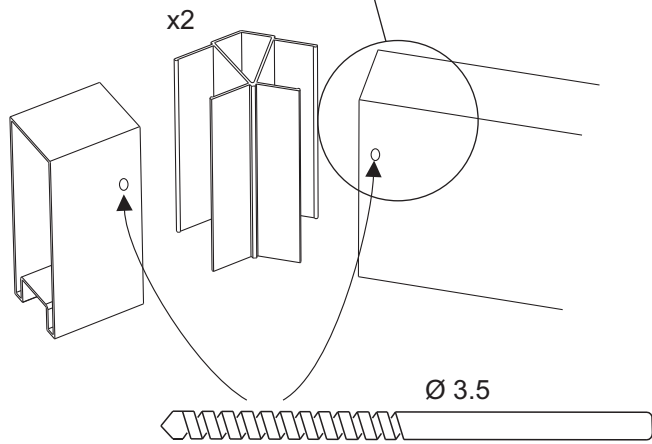
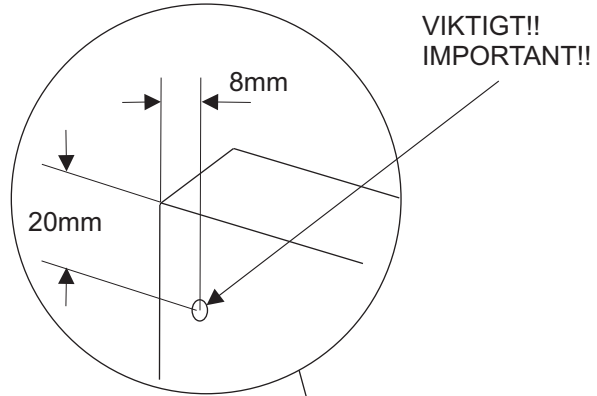
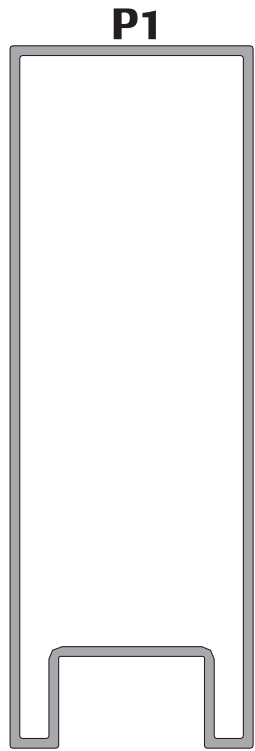
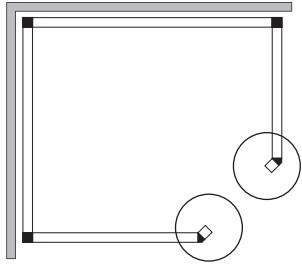
x10



16mm

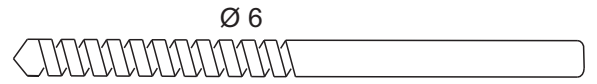
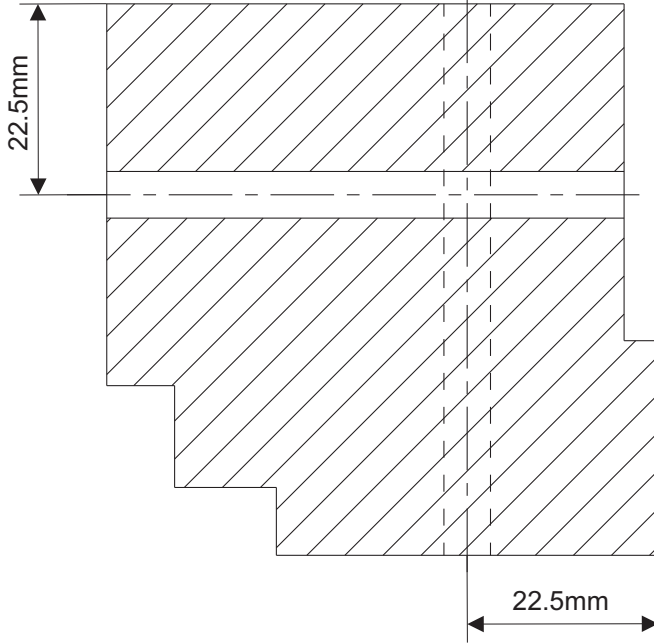


1B

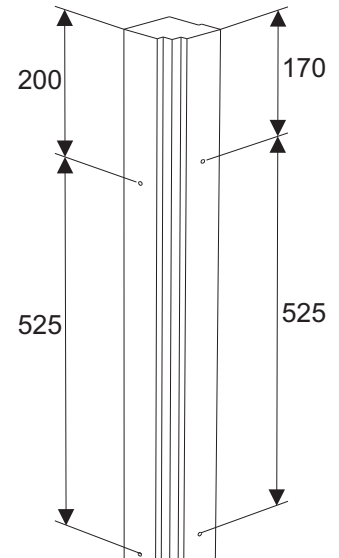


2

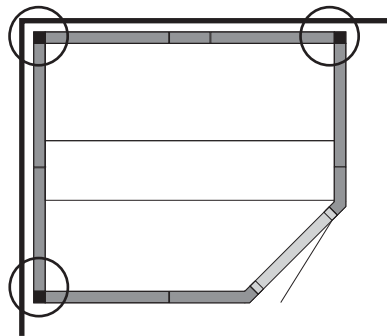
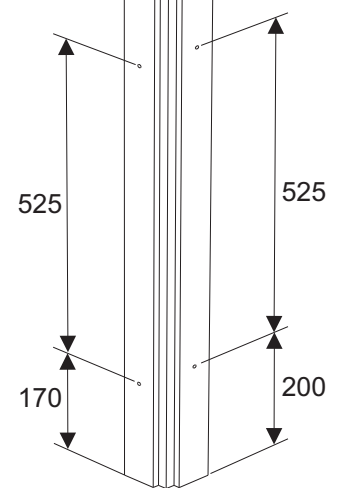
P2



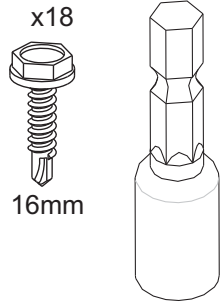
P2x3



P2-A
P2-B
P2-C

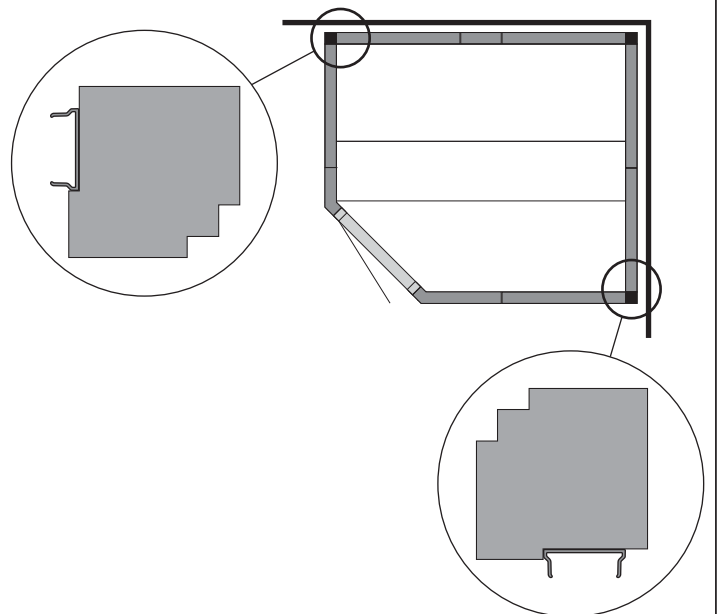
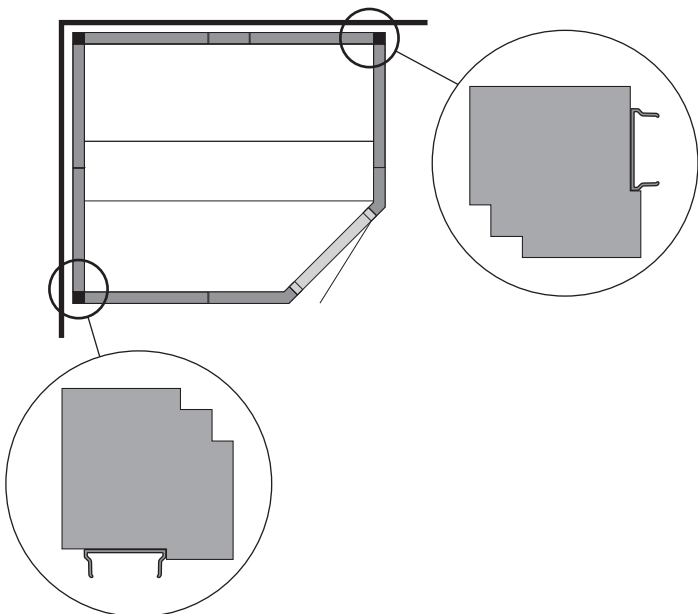
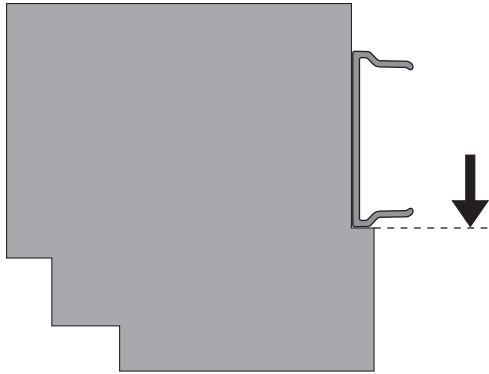
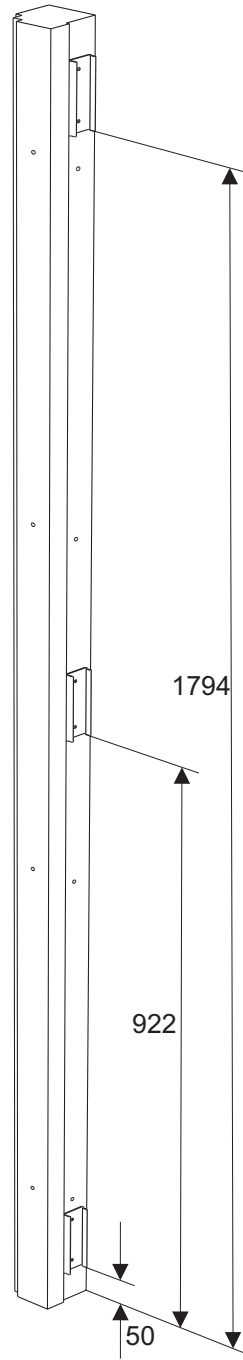


3

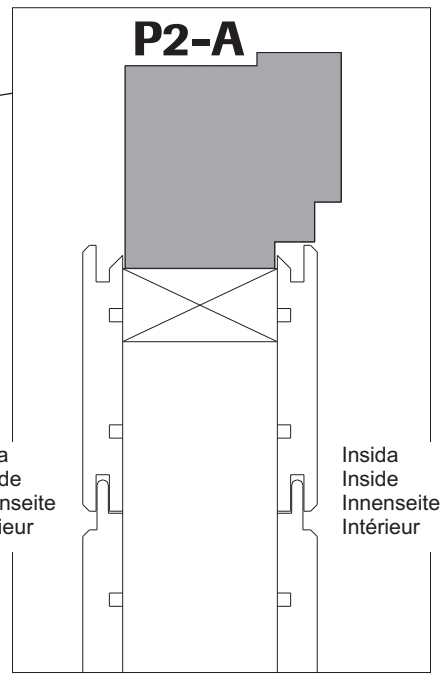
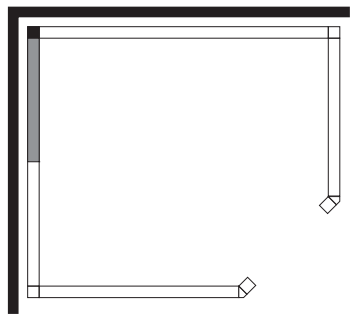
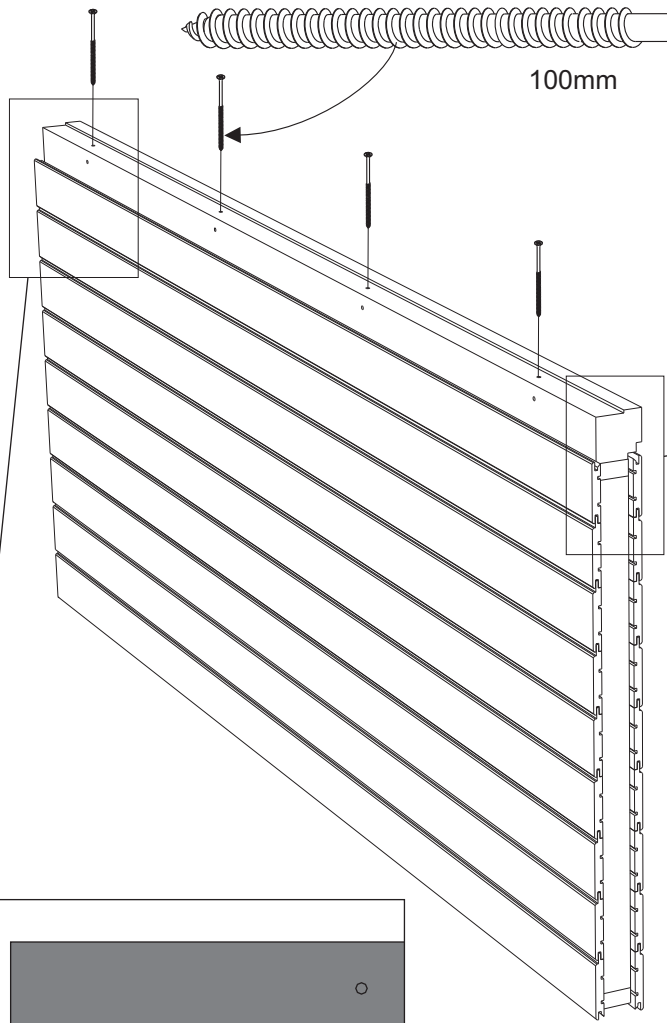
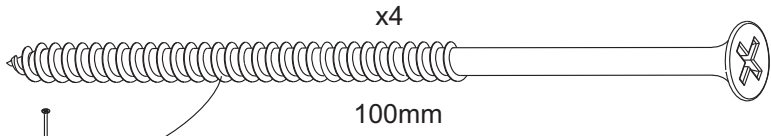


P2x2

P2-B
P2-C

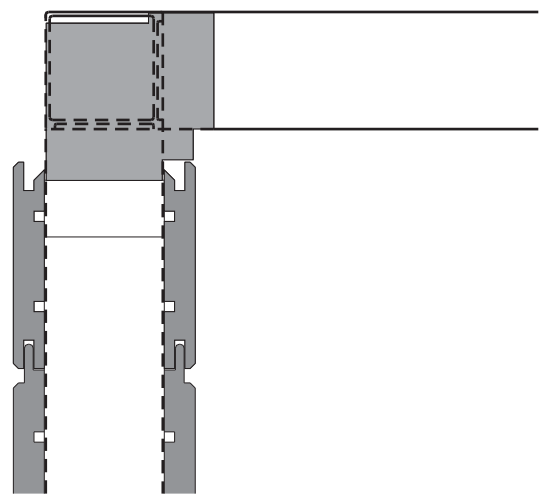
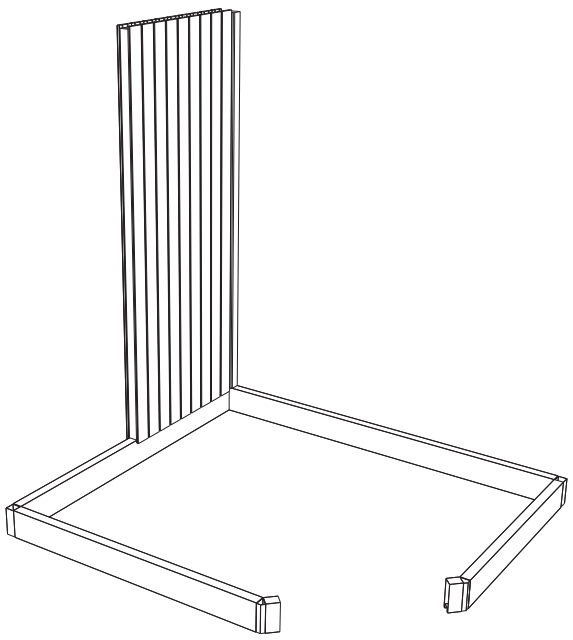
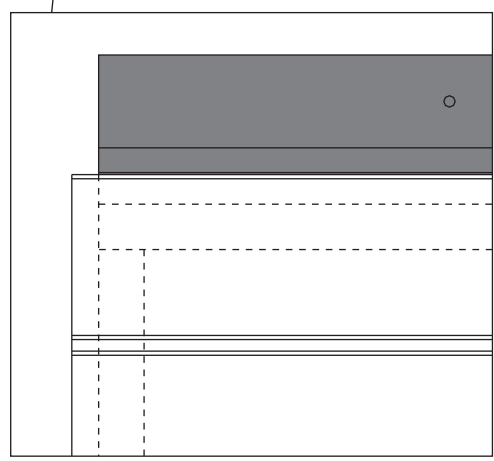


4

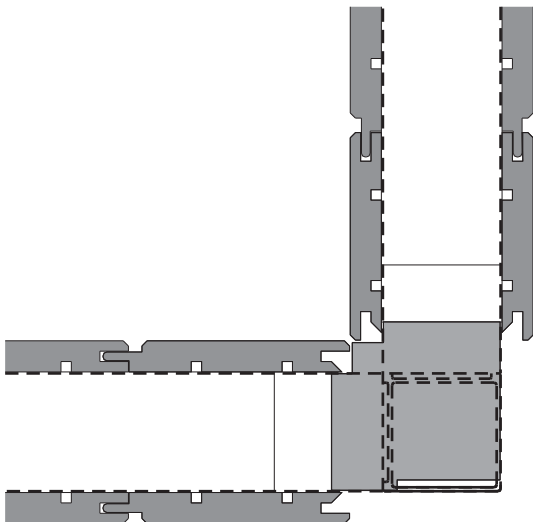
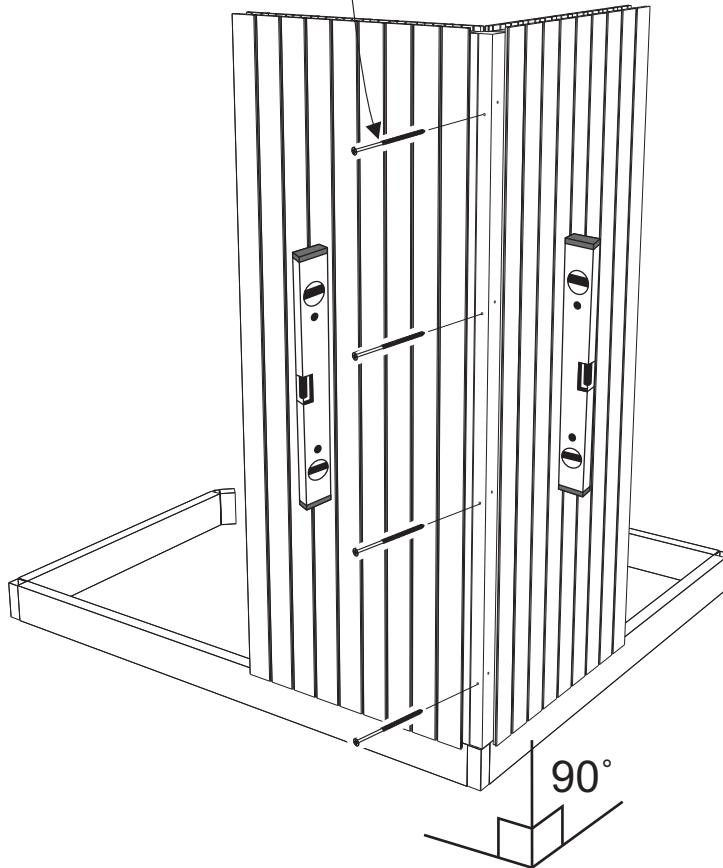
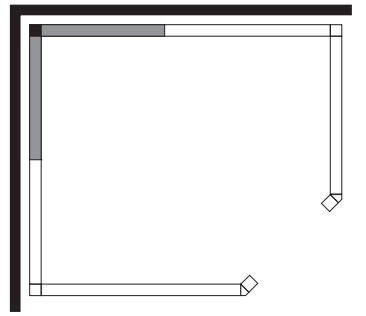
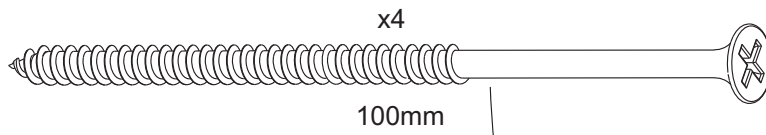


Utsida
Outside
Außenseite
Extérieur

Insida
Inside
Innenseite
Intérieur

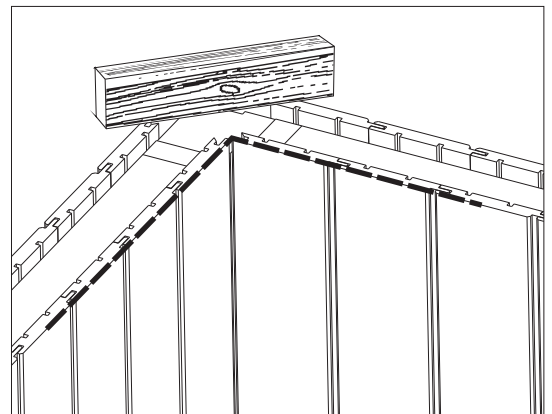


5

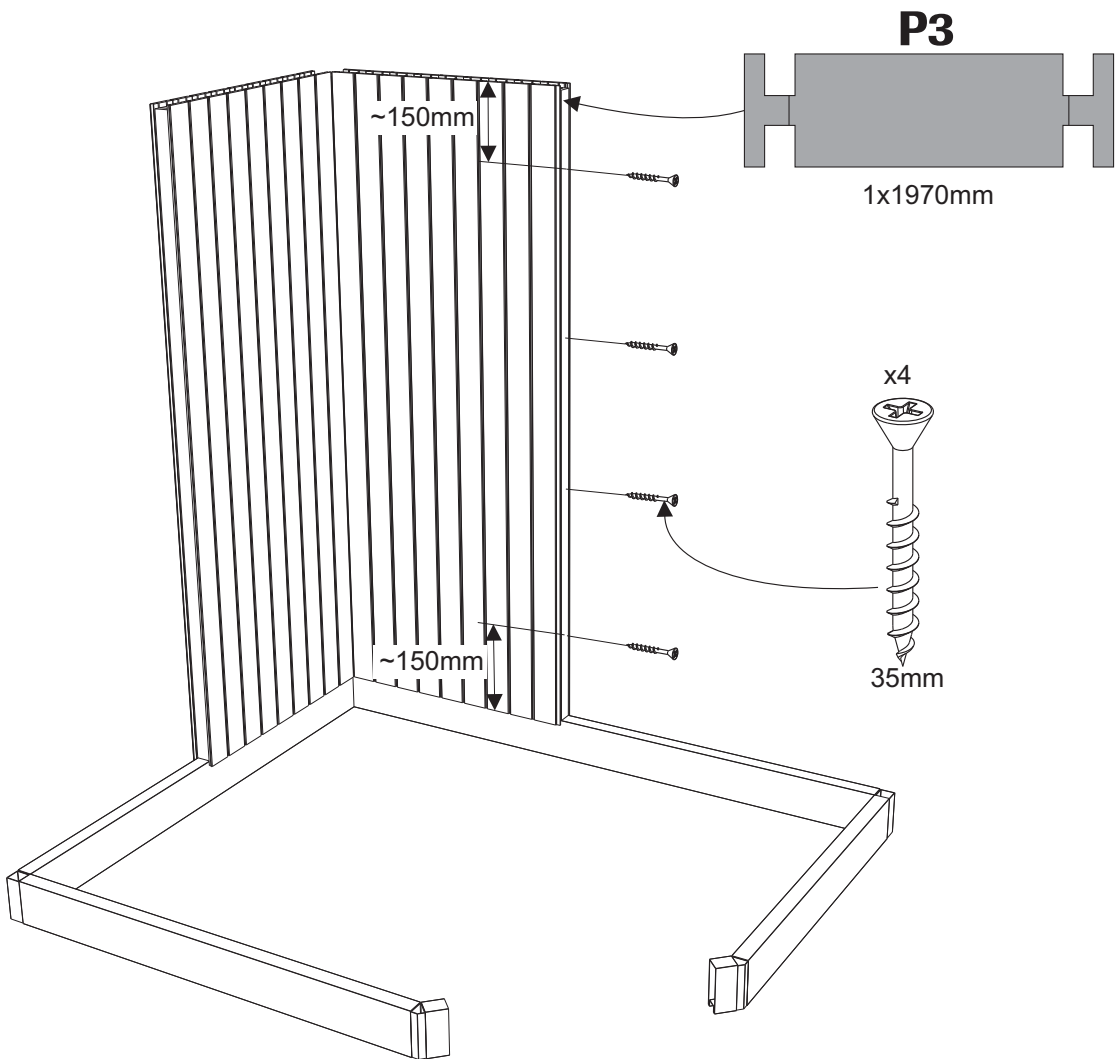
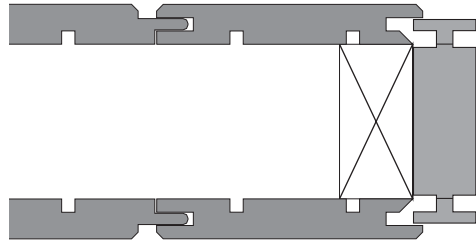
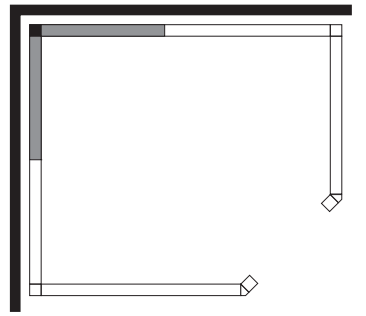


OBS! Det är viktigt att väggarna är i jämnhöjd i hörnen.

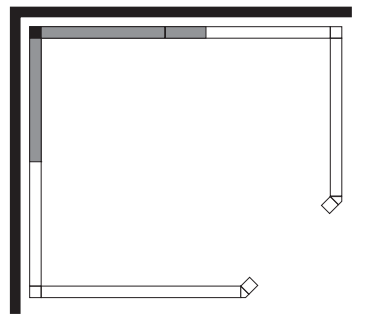
N.B.! It's important that the walls are on the same level in the corners.



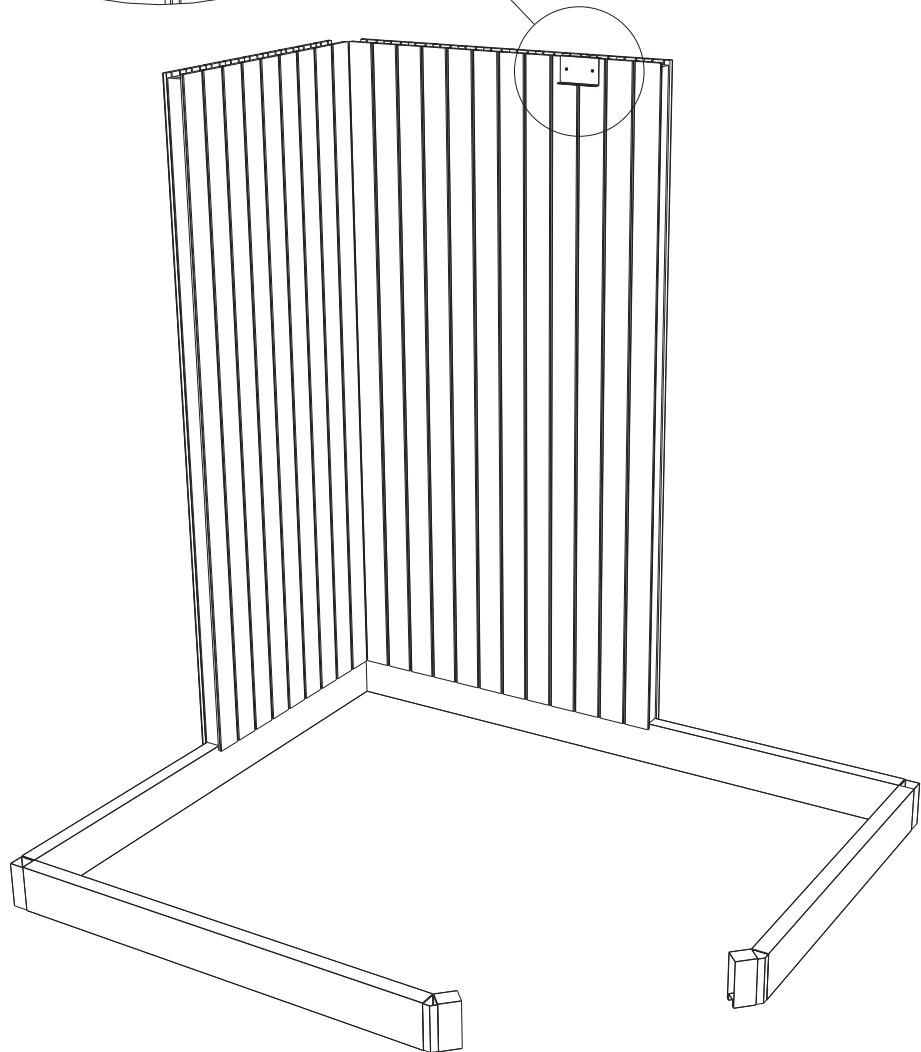
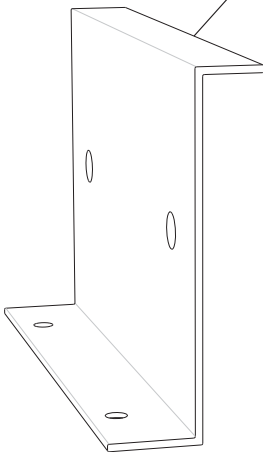
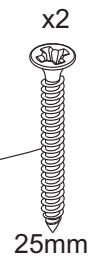
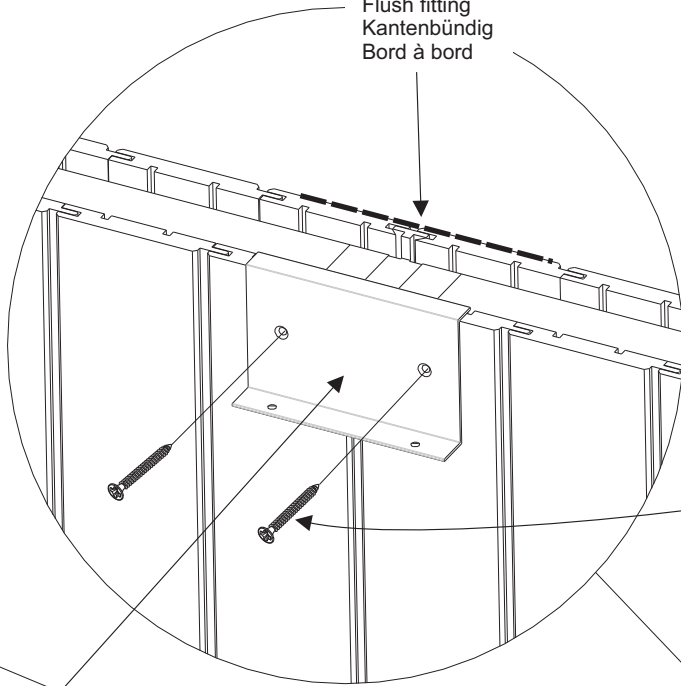
6



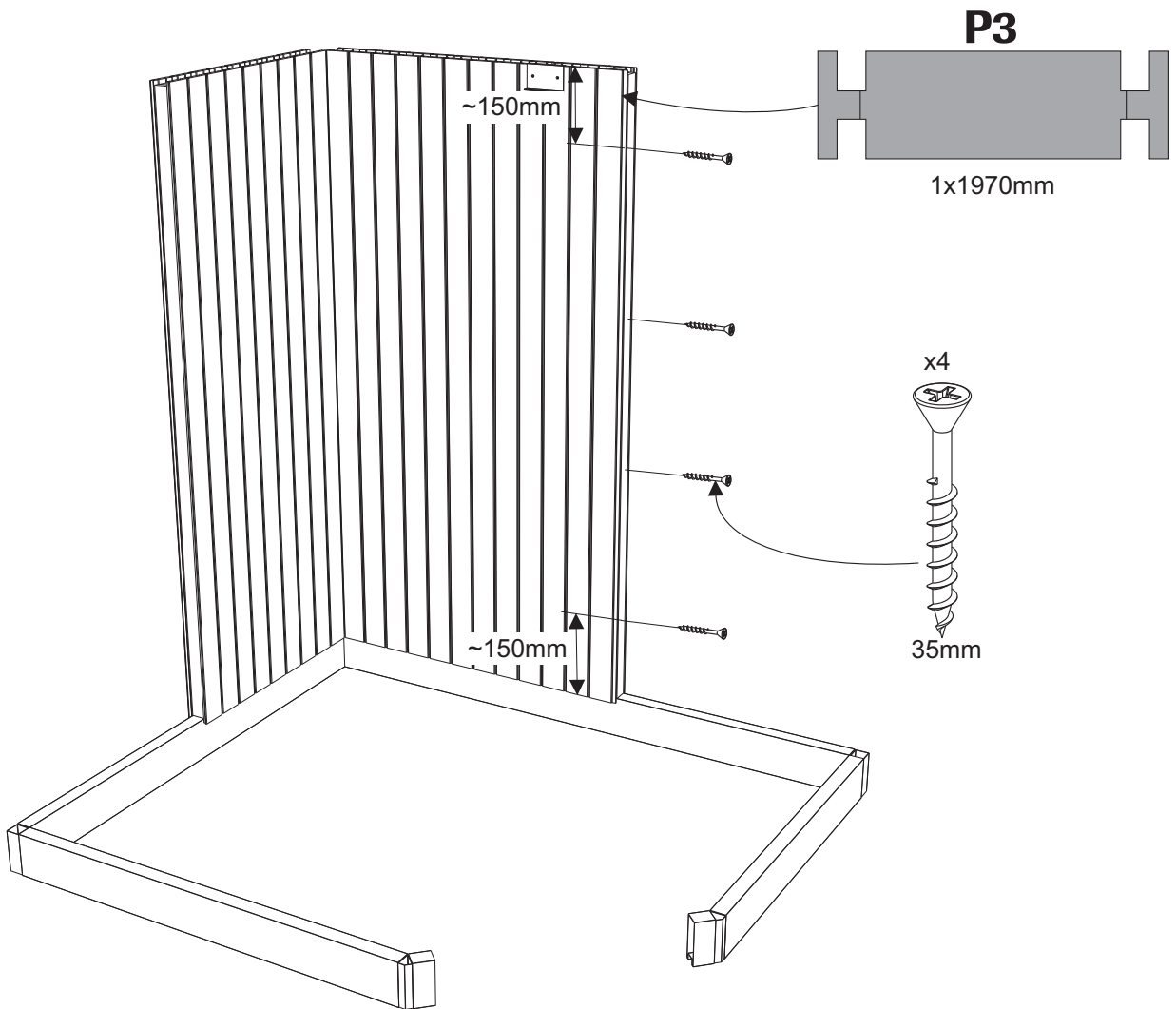
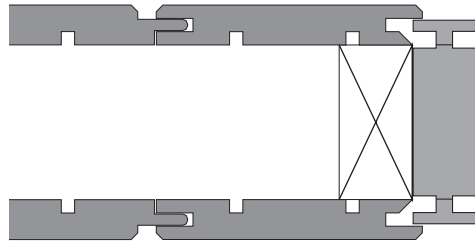
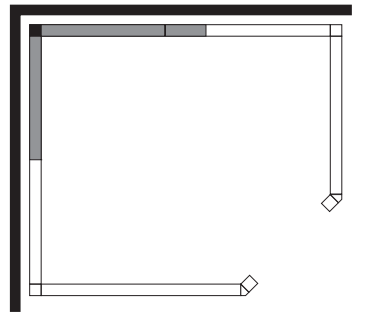
7



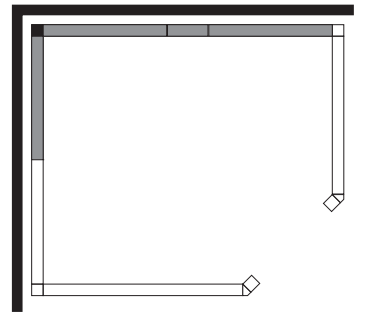
Kant i kant
Flush fitting
Kantenbündig
Bord à bord



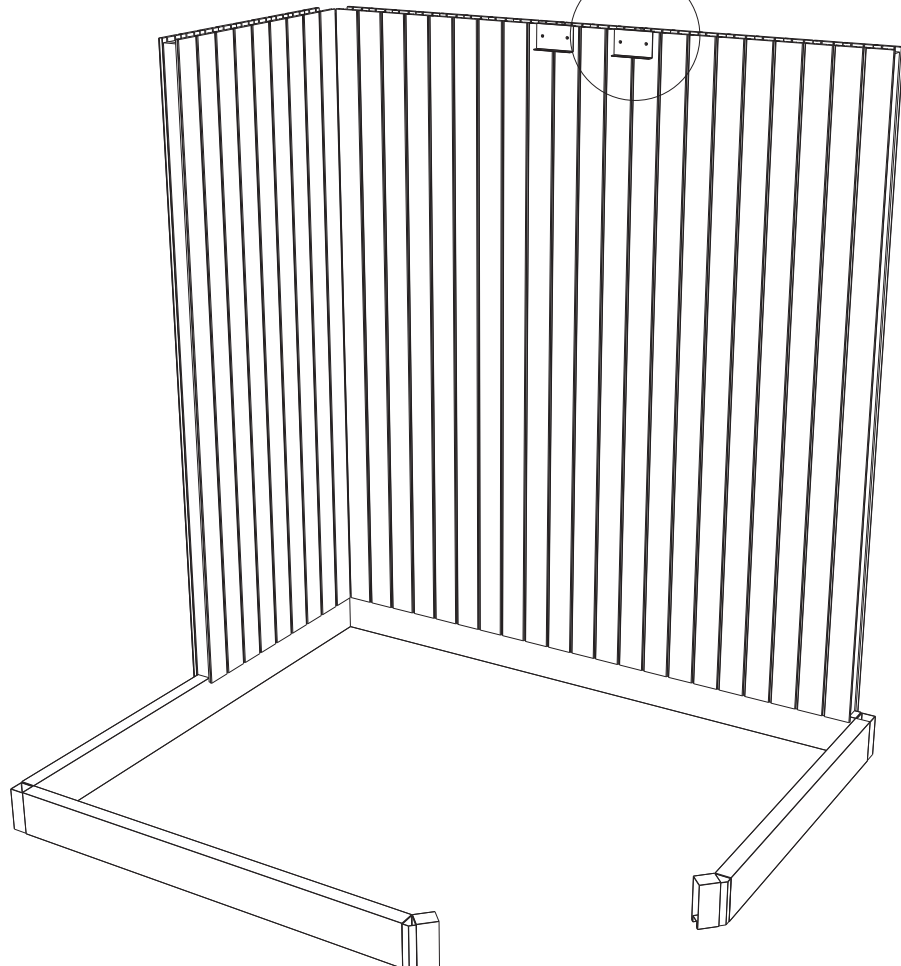
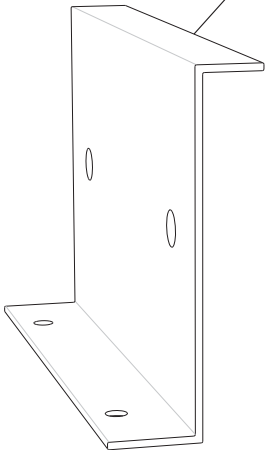
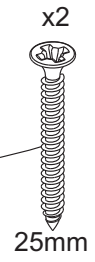
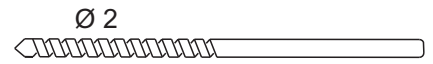
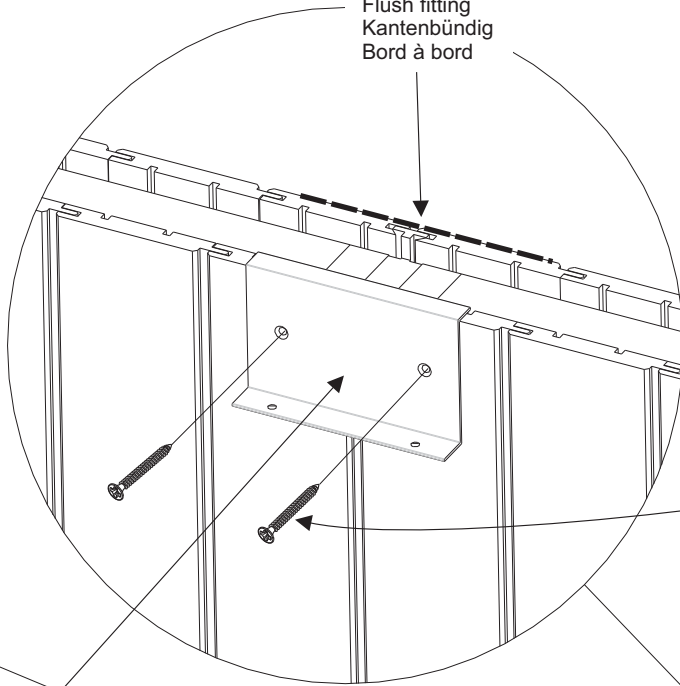
8



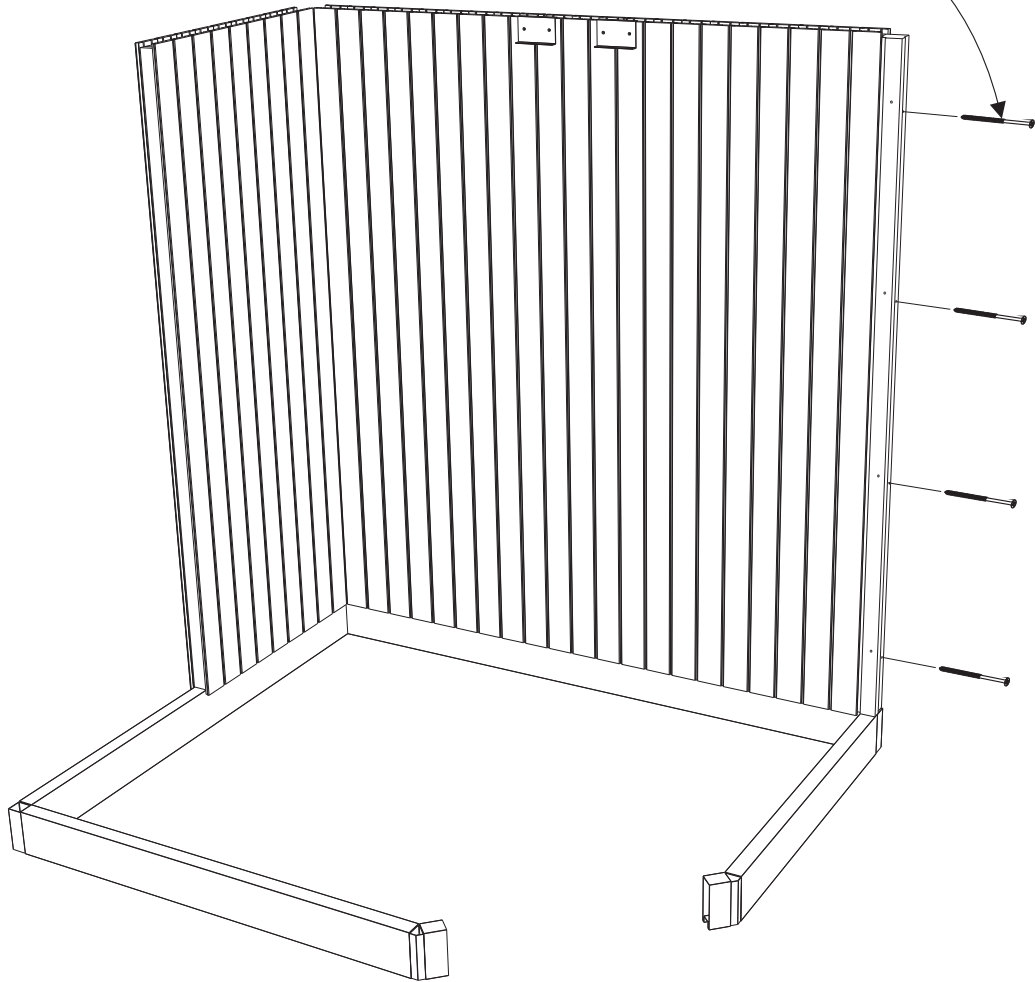
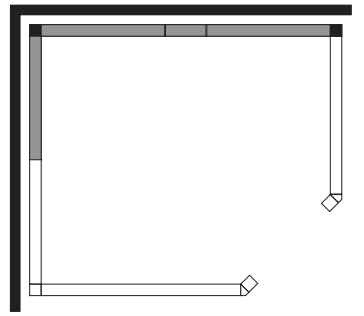
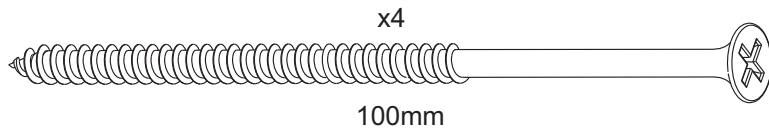
9



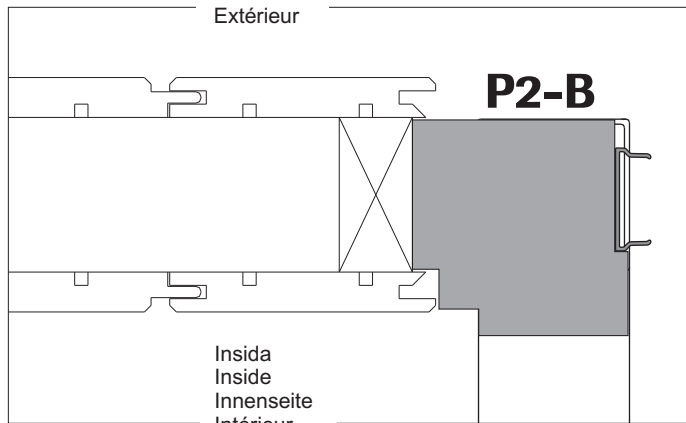
Kant i kant
Flush fitting
Kantenbündig
Bord à bord

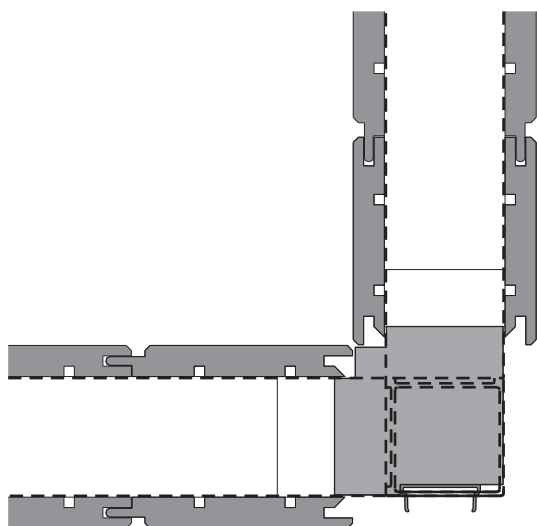
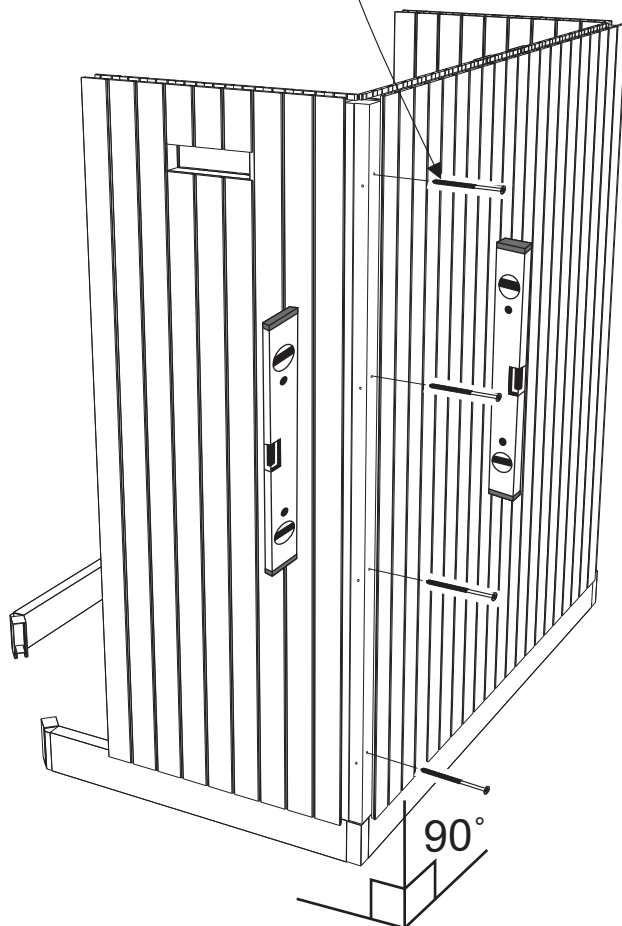
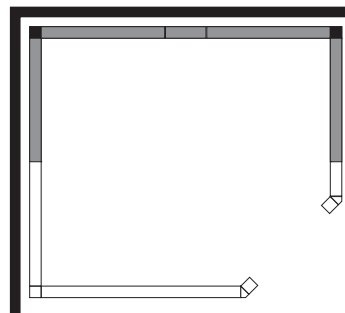
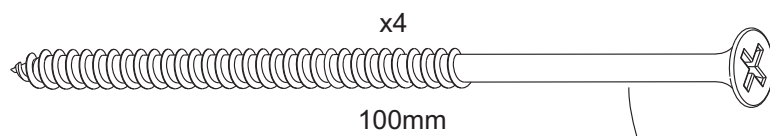


10



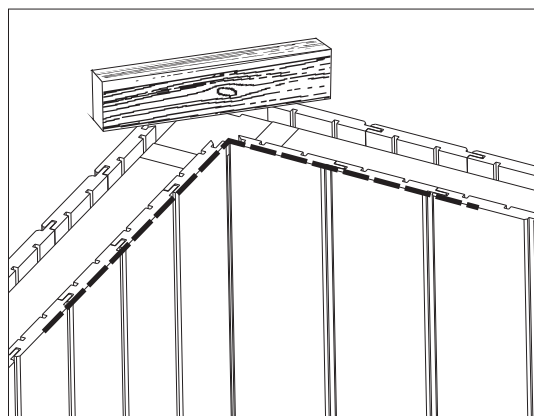
Utsida
Outside
Außenseite
Extérieur



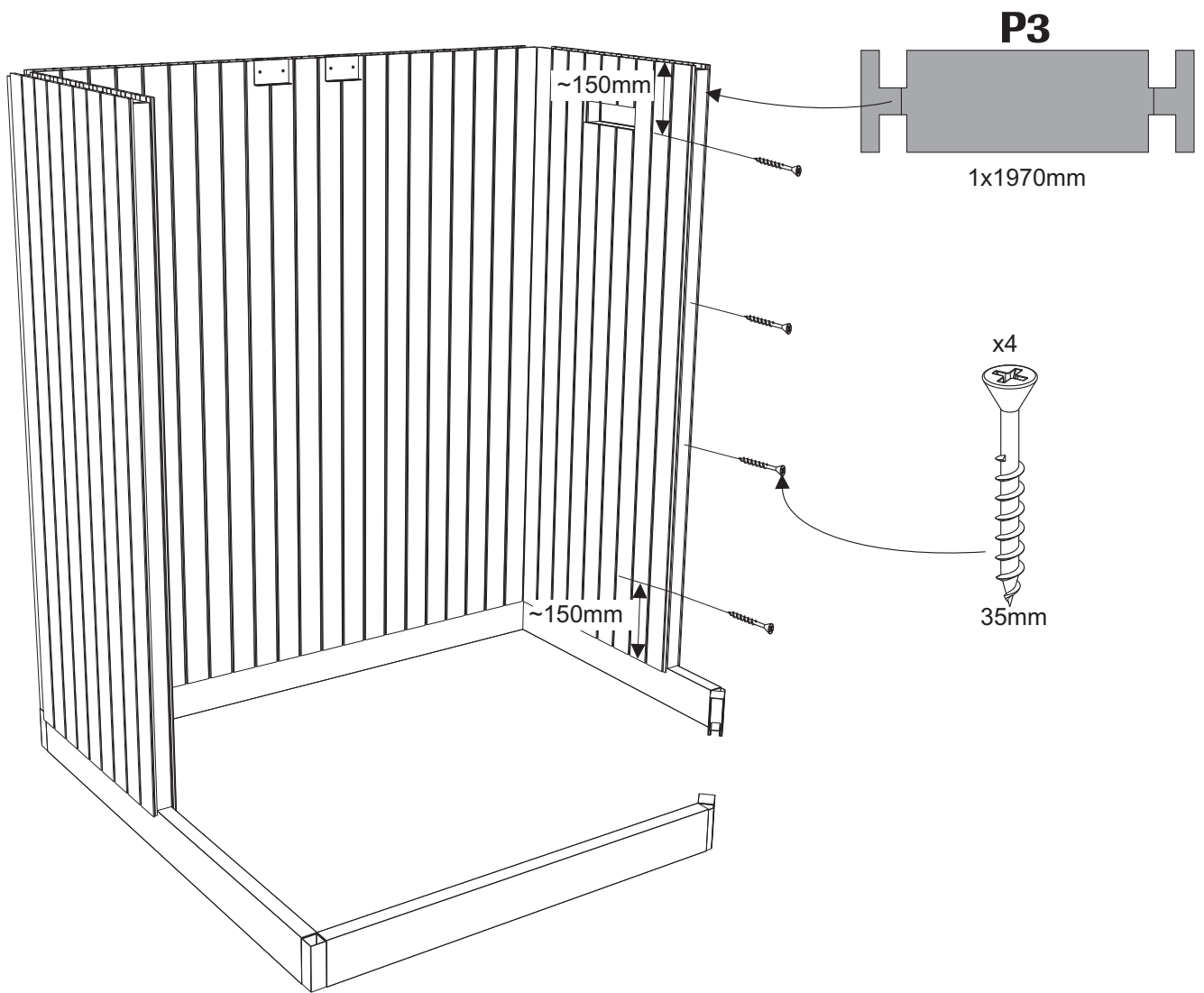
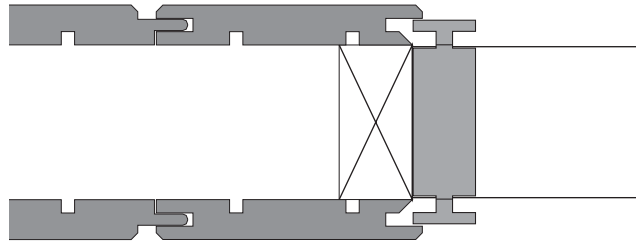
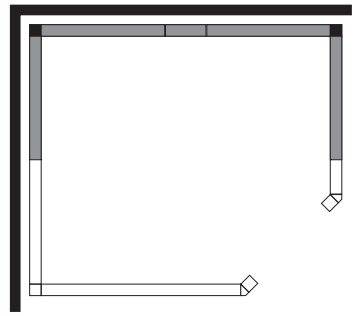


OBS! Det är viktigt att väggarna är i jämnhöjd i hörnen.

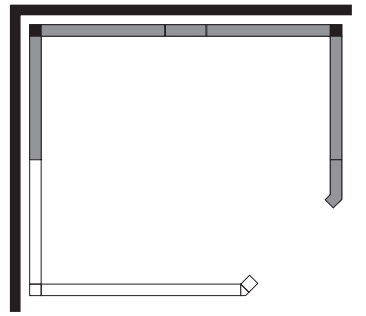
N.B.! It's important that the walls are on the same level in the corners.



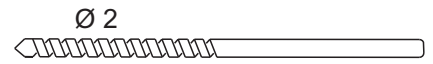
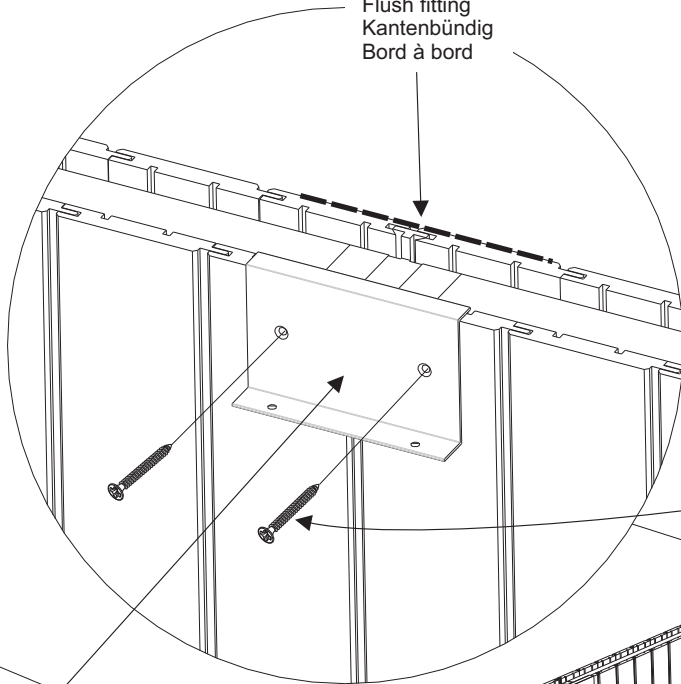
12



13



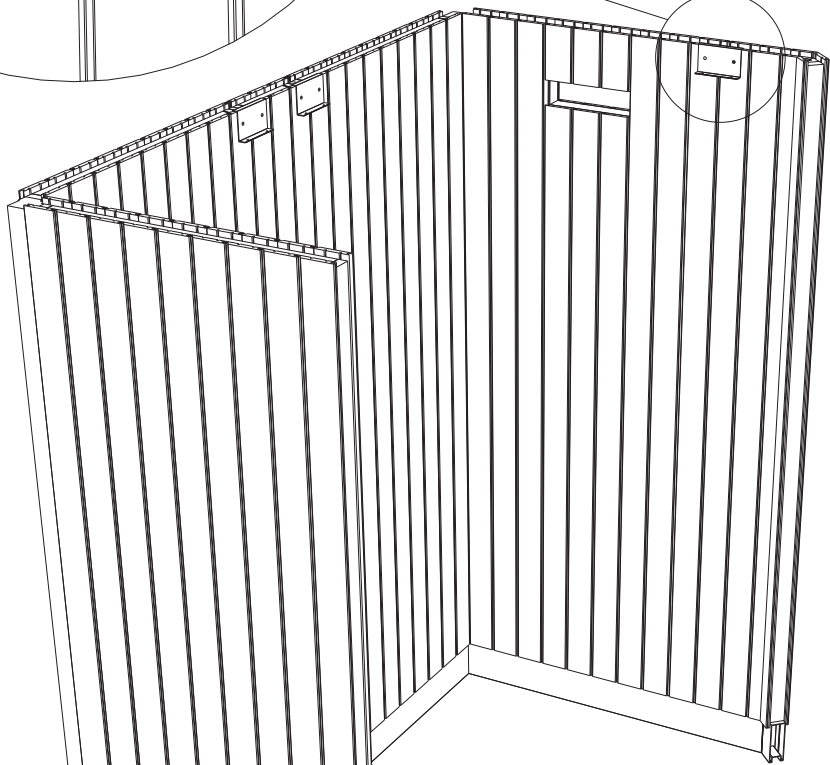
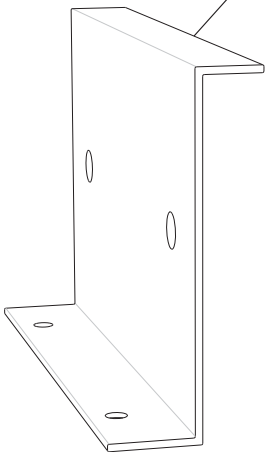
Kant i kant
Flush fitting
Kantenbündig
Bord à bord



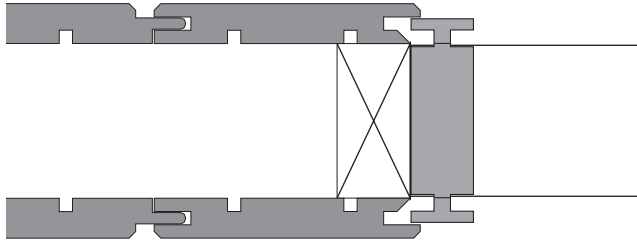
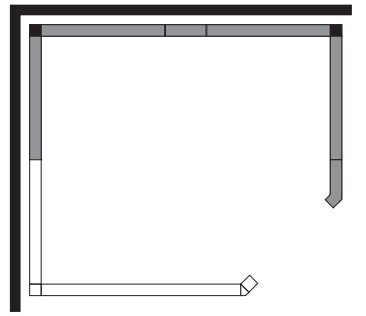
x2
25mm



25mm



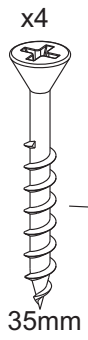
14



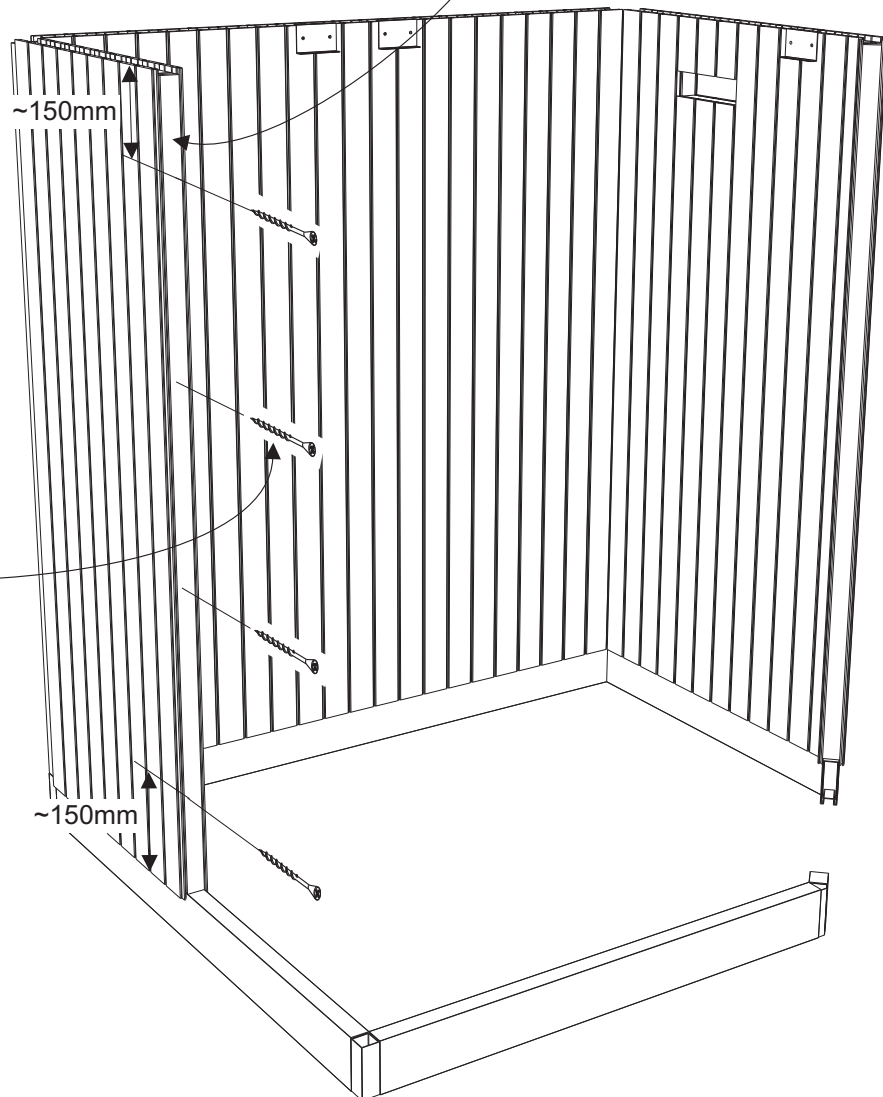
P3



1x1970mm

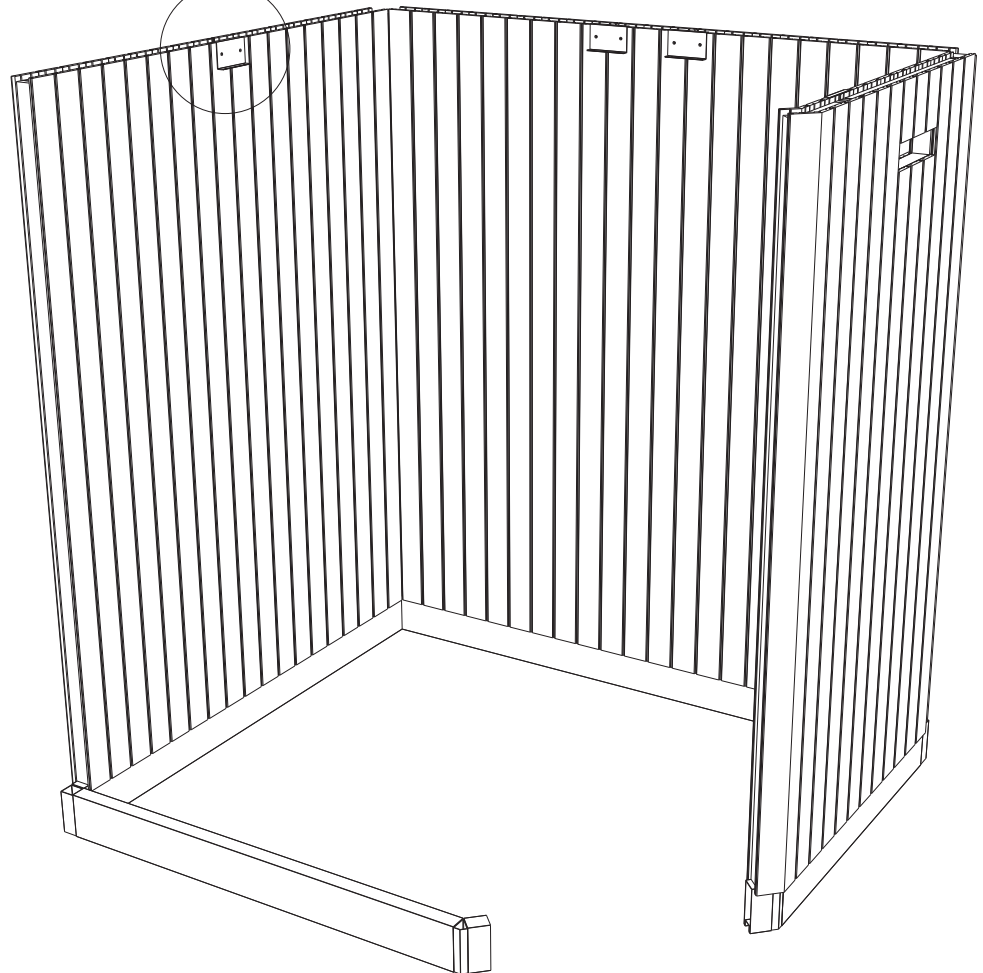
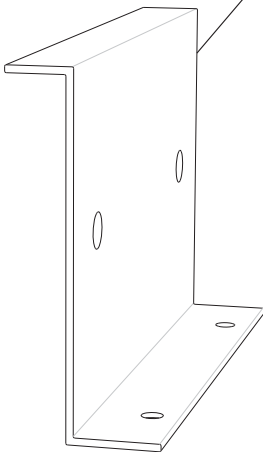
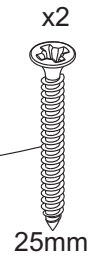
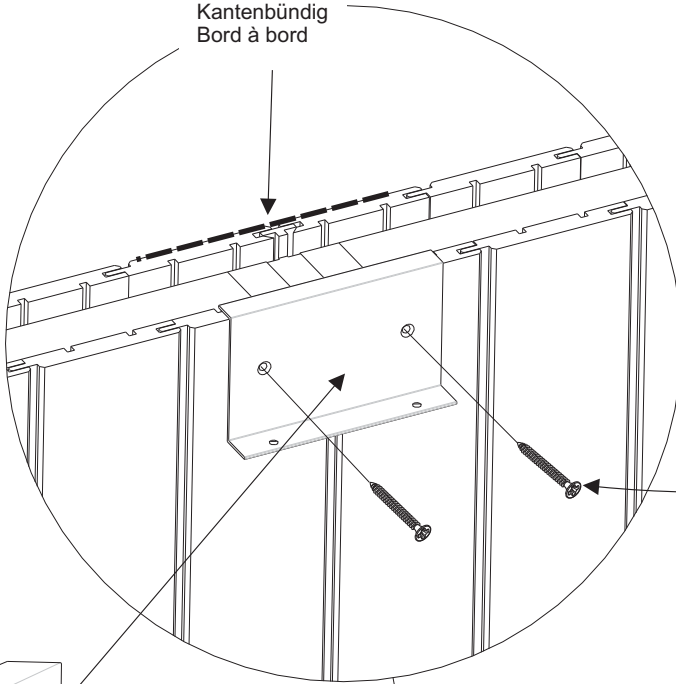
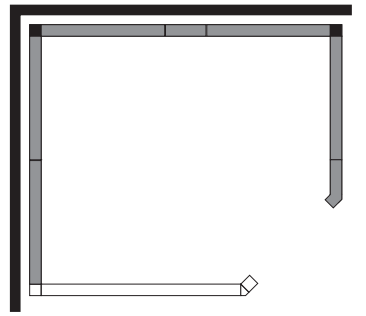


35mm

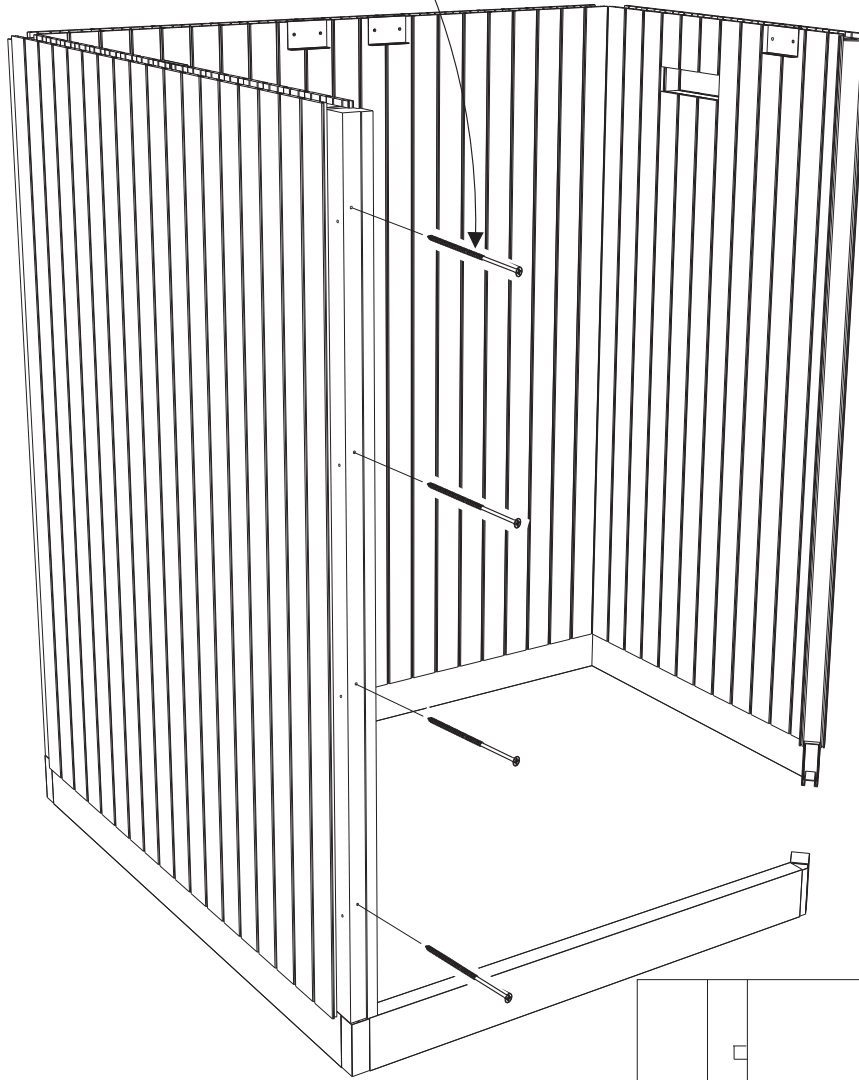
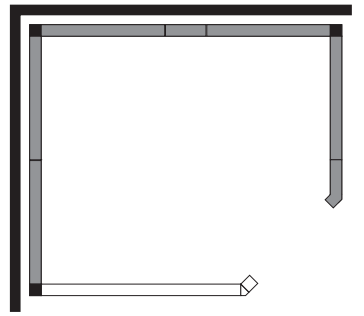
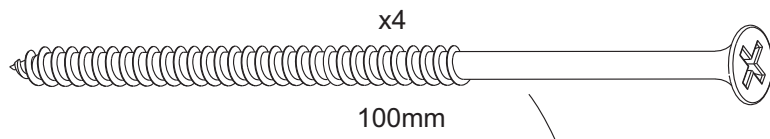


15

Kant i kant
Flush fitting
Kantenbündig
Bord à bord

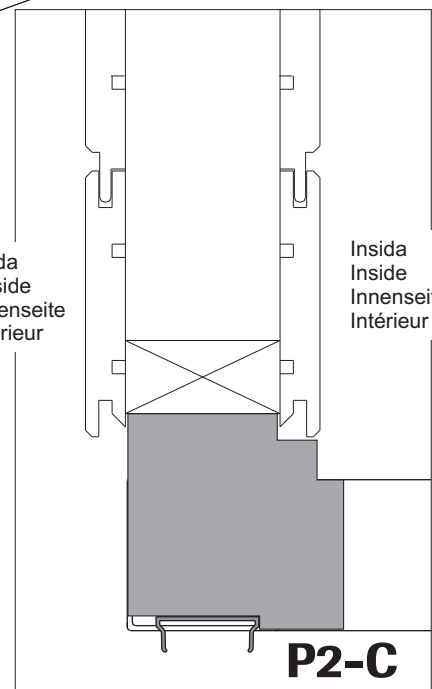


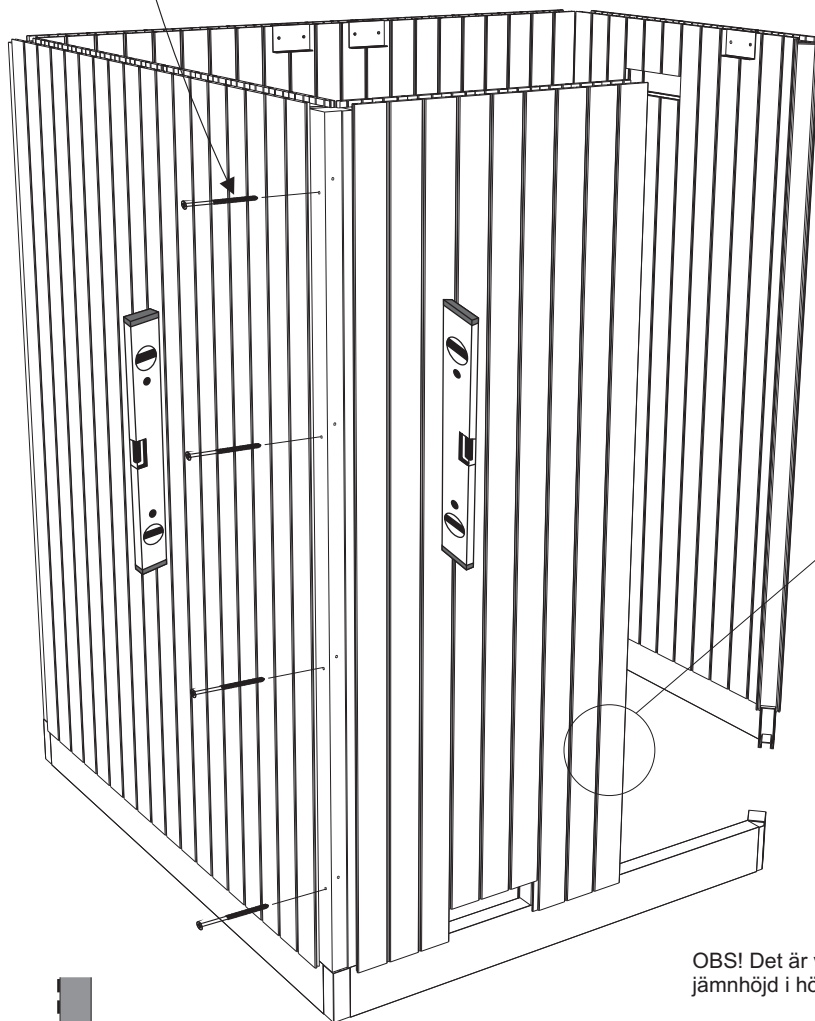
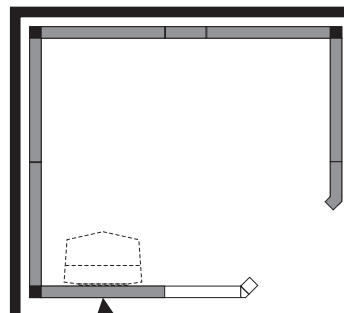
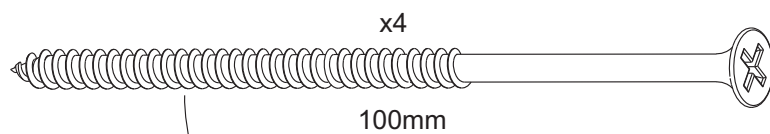
16



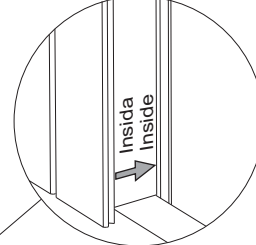
Utsida
Outside
Außenseite
Extérieur

Insida
Inside
Innenseite
Intérieur



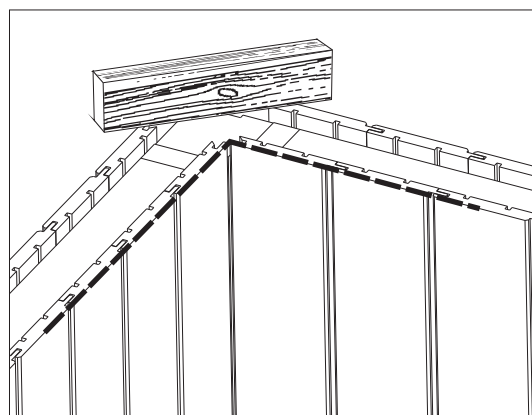
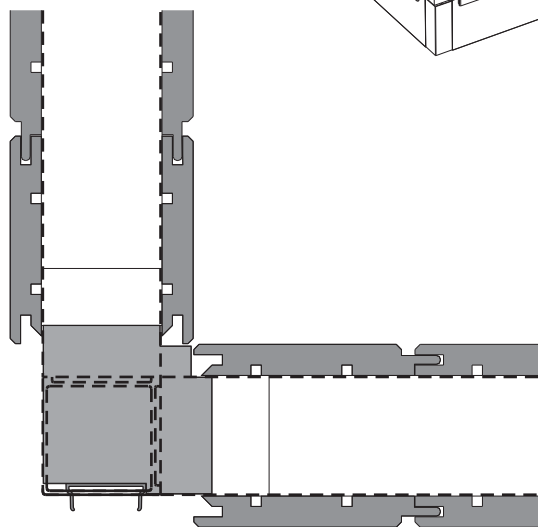


OBS! Insiida/utsida
N.B.! Inside/outside

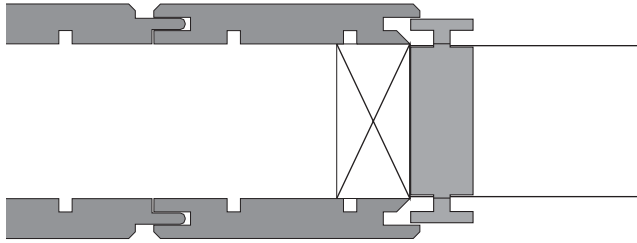
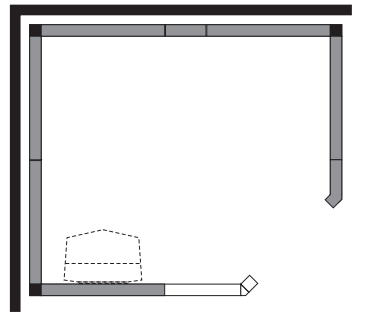


OBS! Det är viktigt att väggarna är i
jämnhöjd i hörnen.

N.B.! It's important that the walls are on
the same level in the corners.



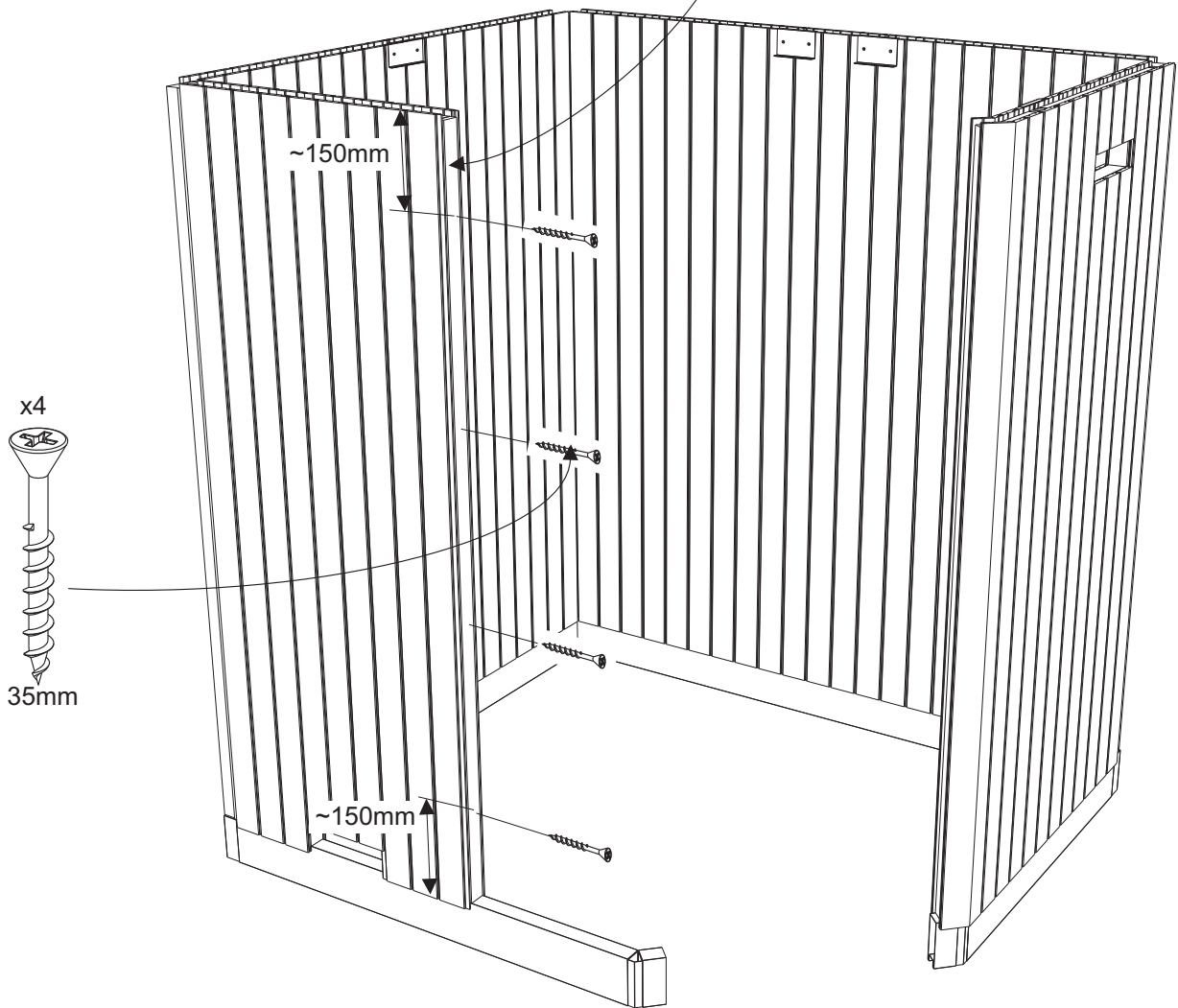
18



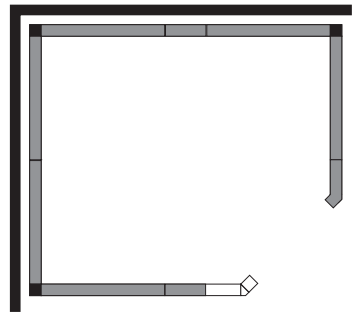
P3



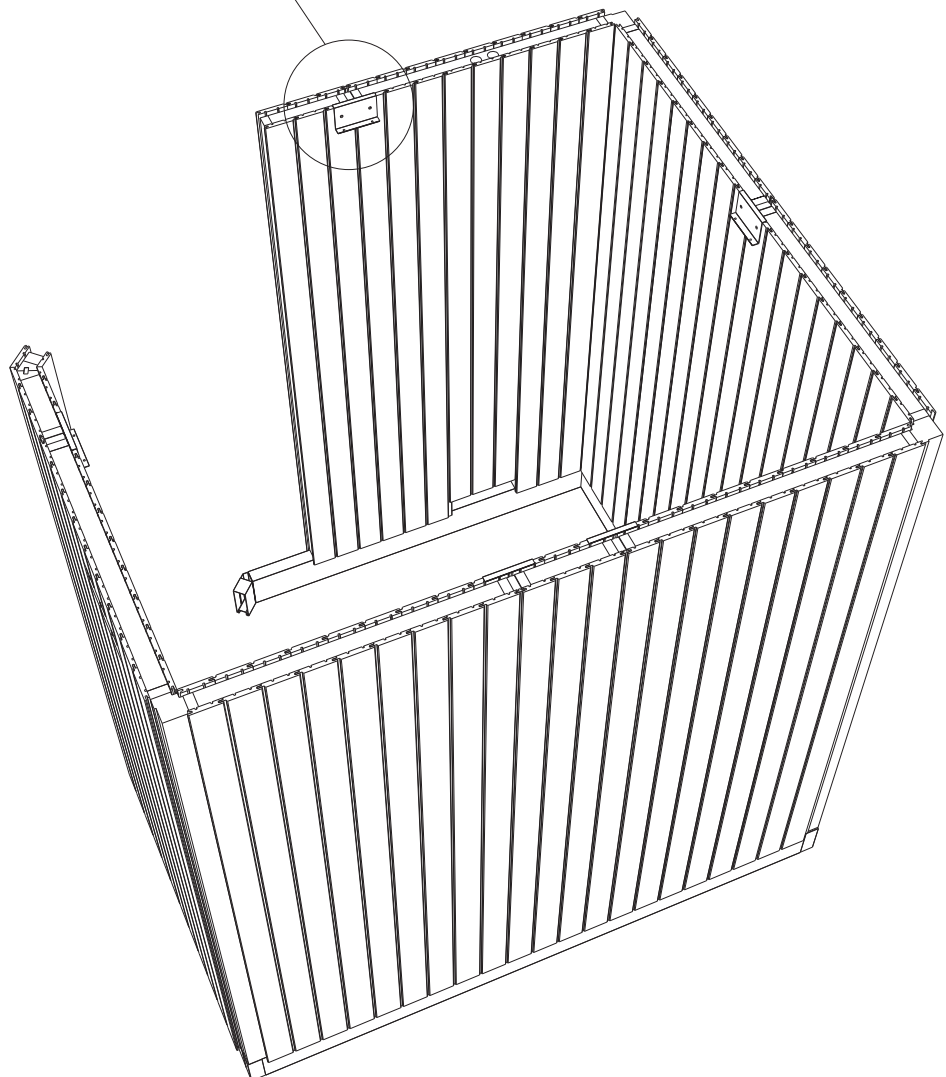
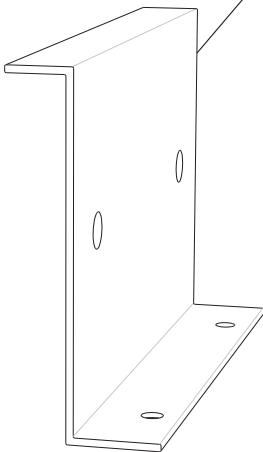
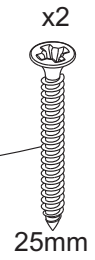
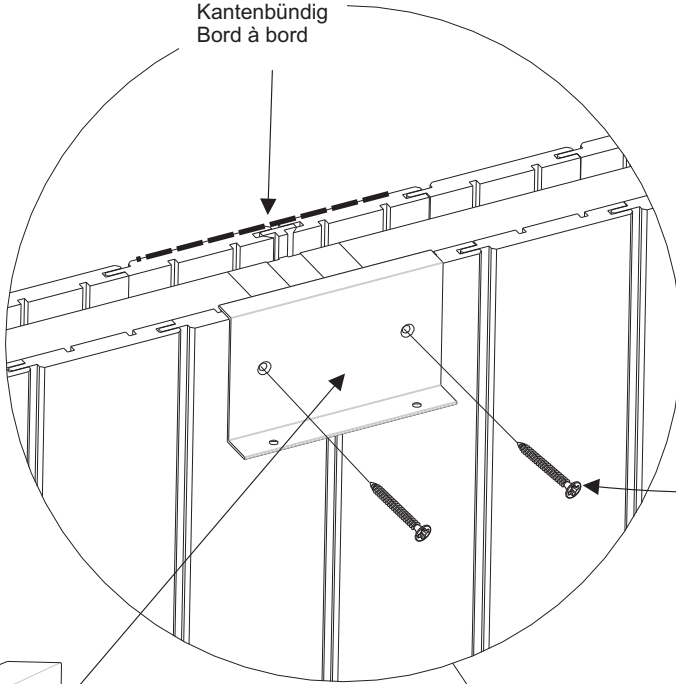
1x1970mm



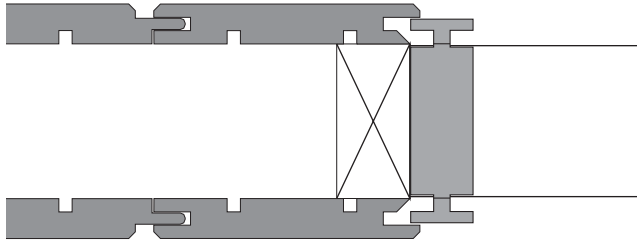
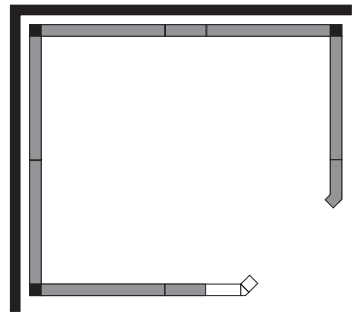
19



Kant i kant
Flush fitting
Kantenbündig
Bord à bord



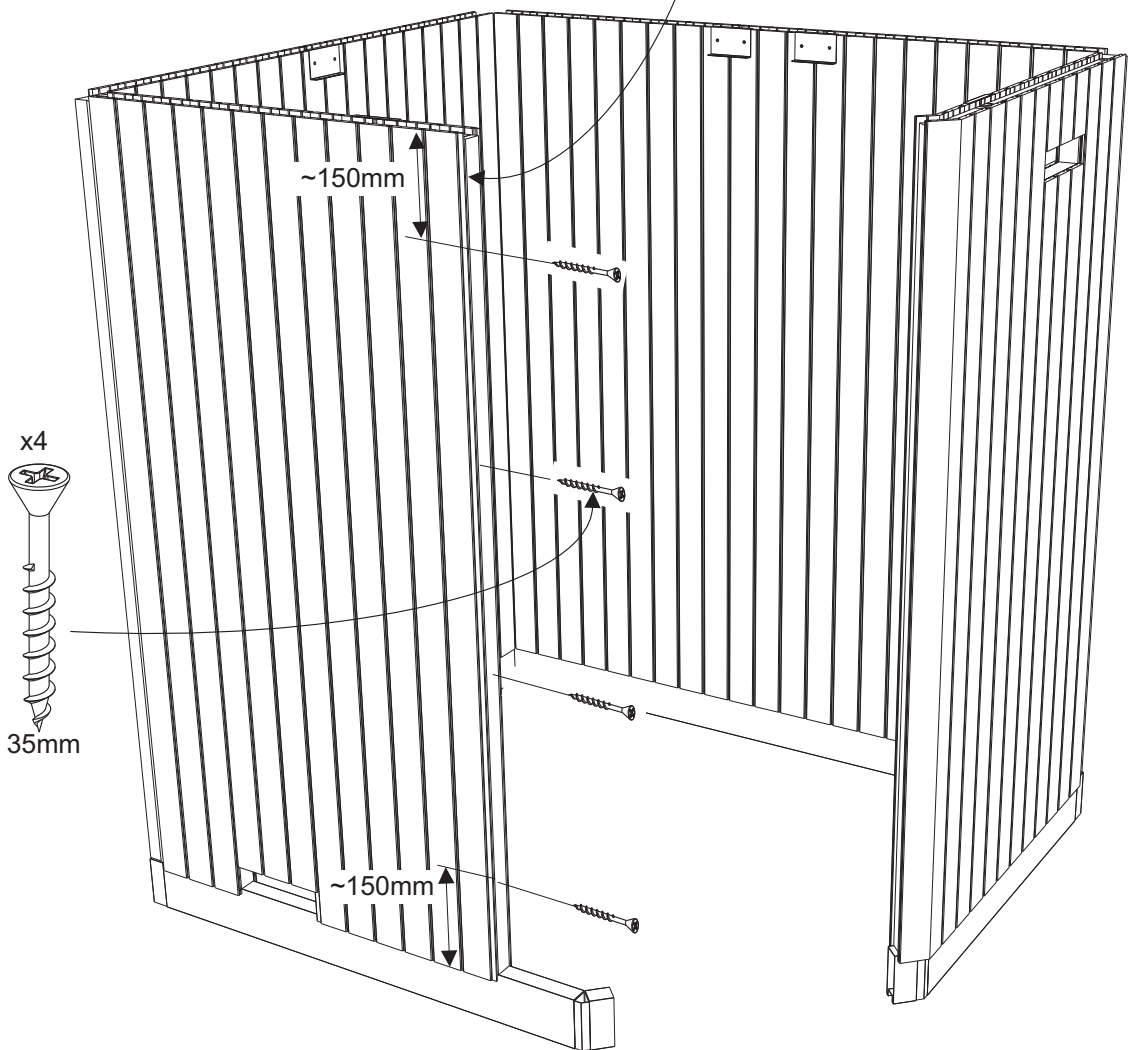
20



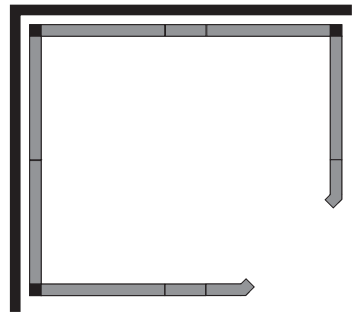
P3



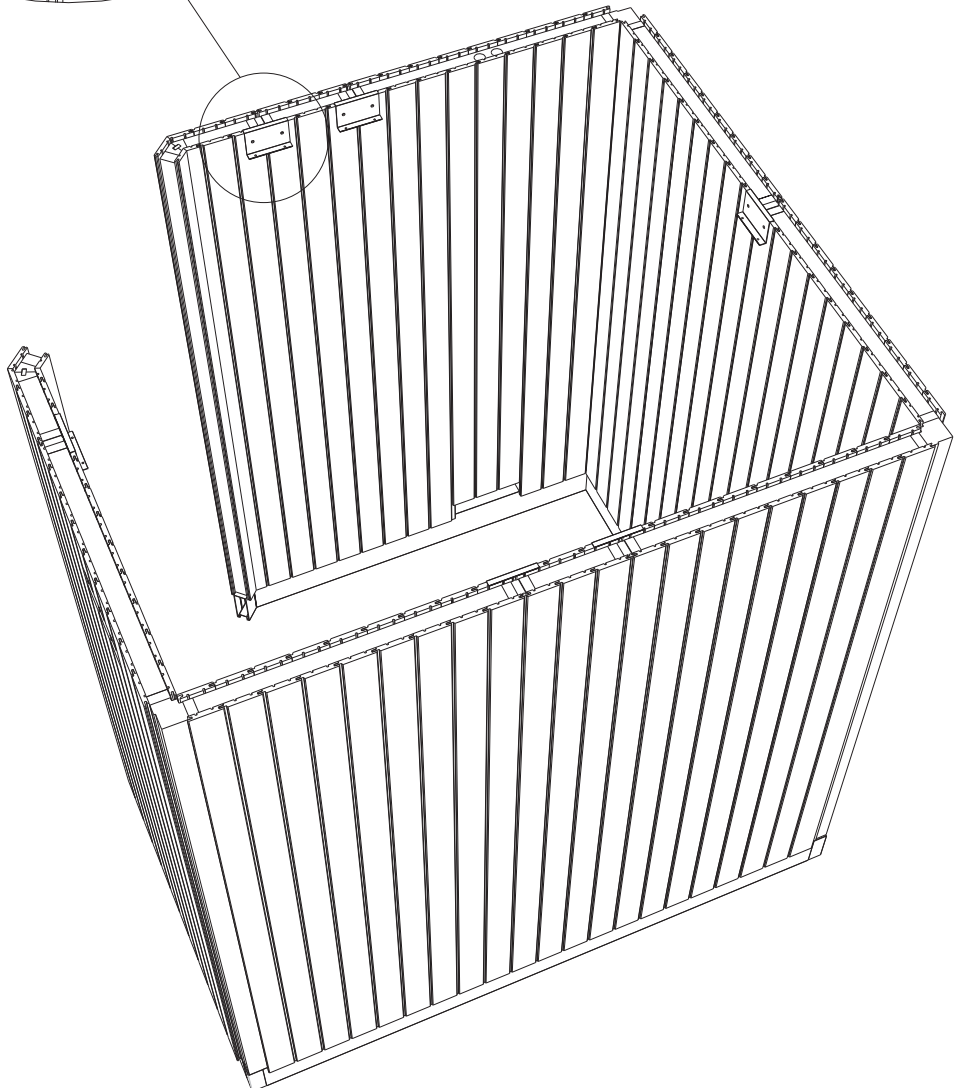
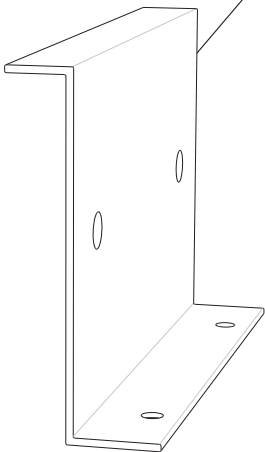
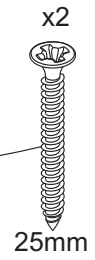
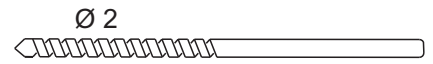
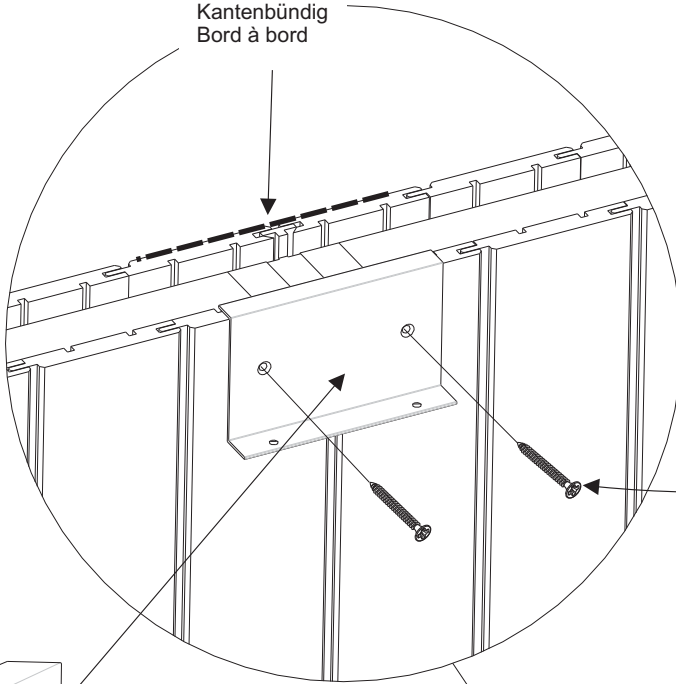
1x1970mm



21

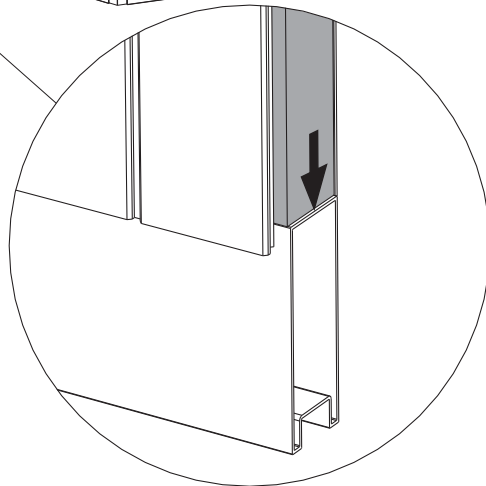
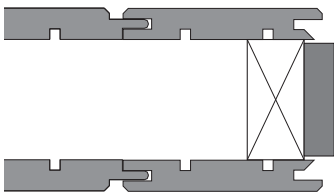
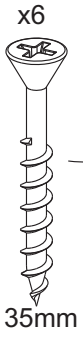
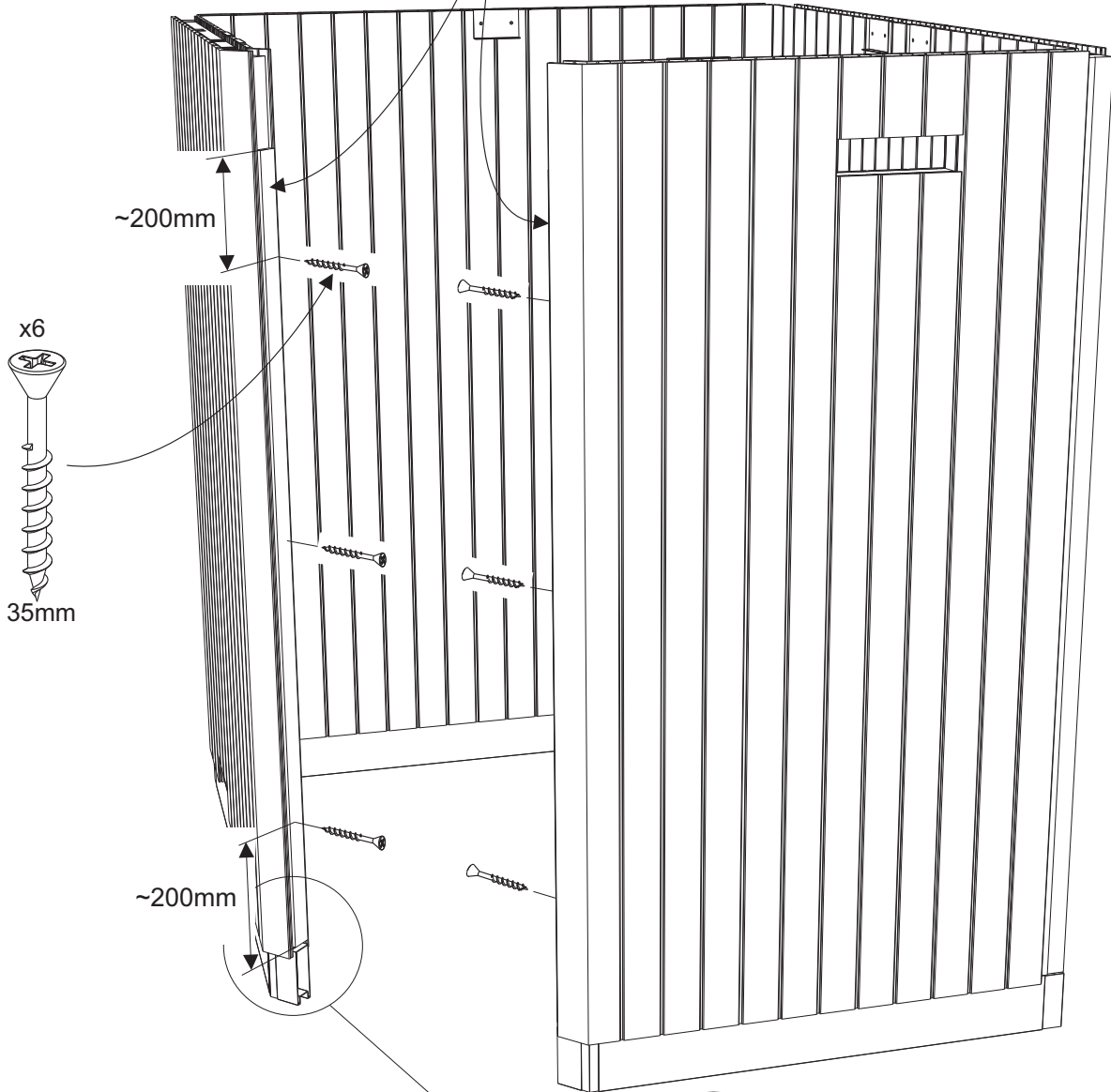
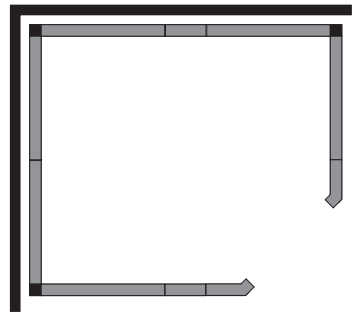


Kant i kant
Flush fitting
Kantenbündig
Bord à bord



P6

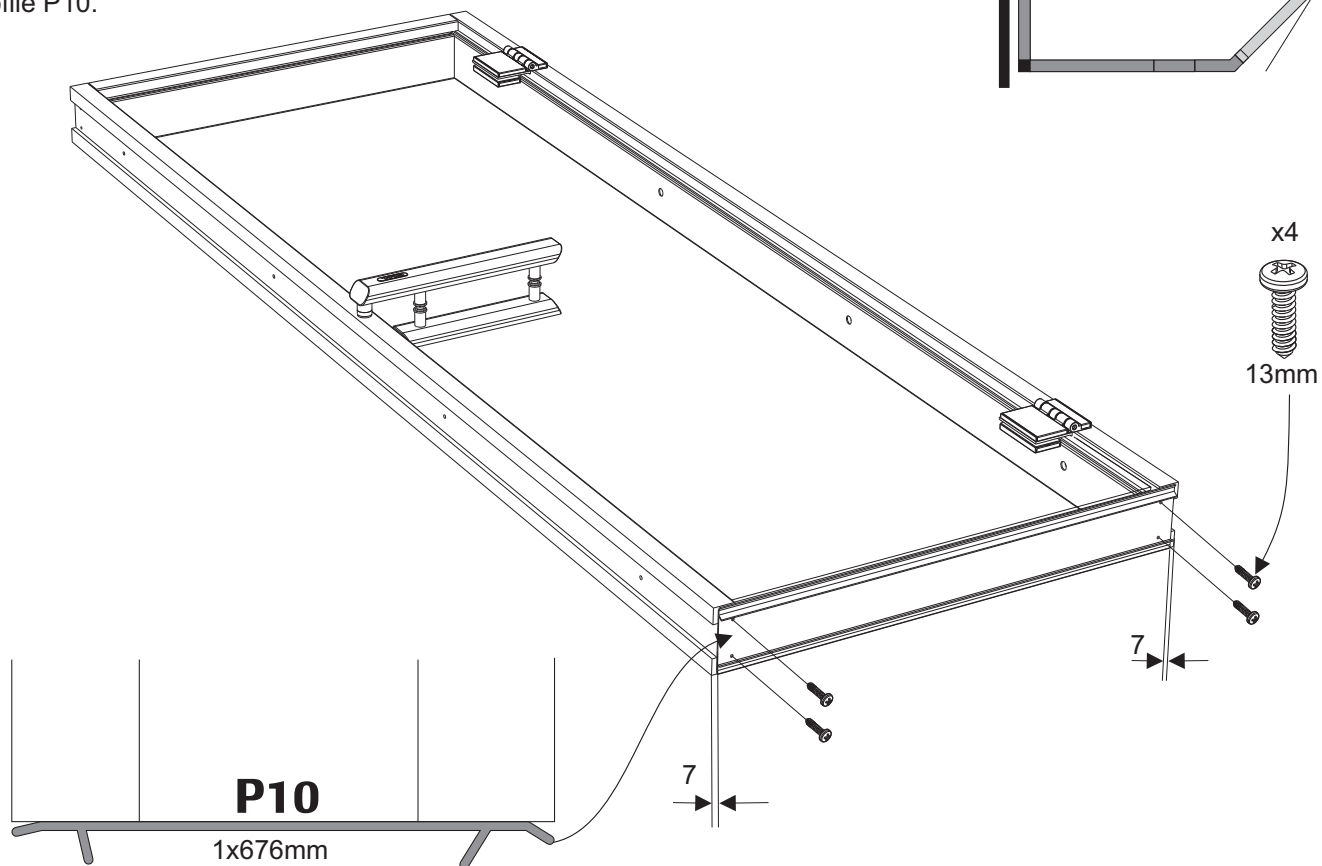
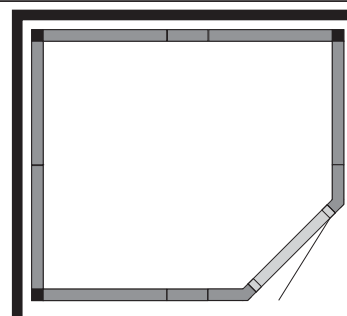
2x1750mm



23A Dörr med tröskel Door with treshold

Följ anvisningen som medföljer dörren. Montera därefter tröskelprofil P10.

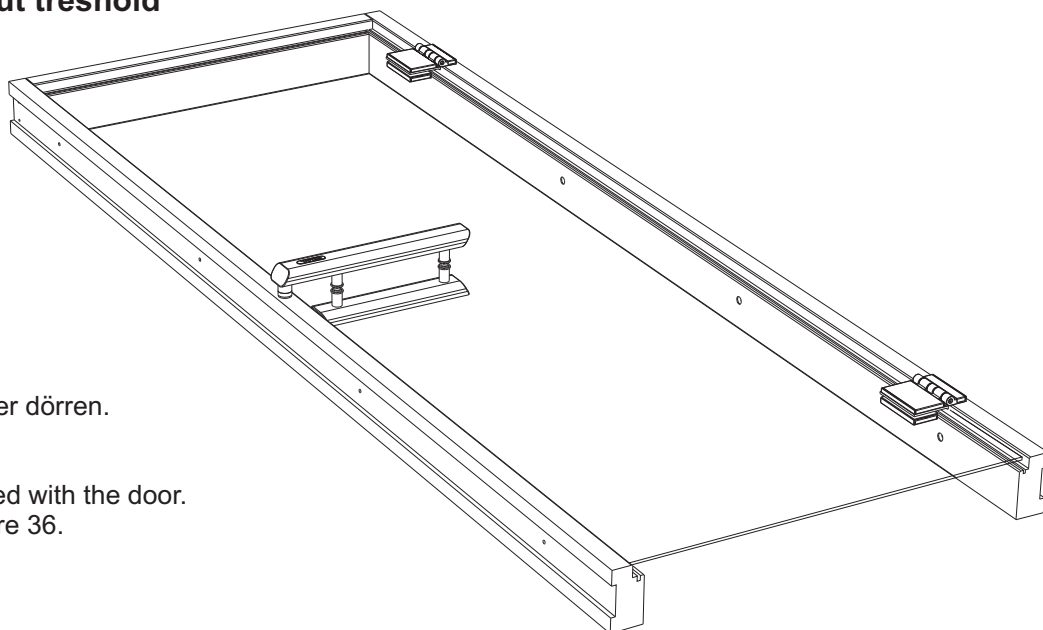
Follow the instructions supplied with the door. Then assemble the treshold profile P10.



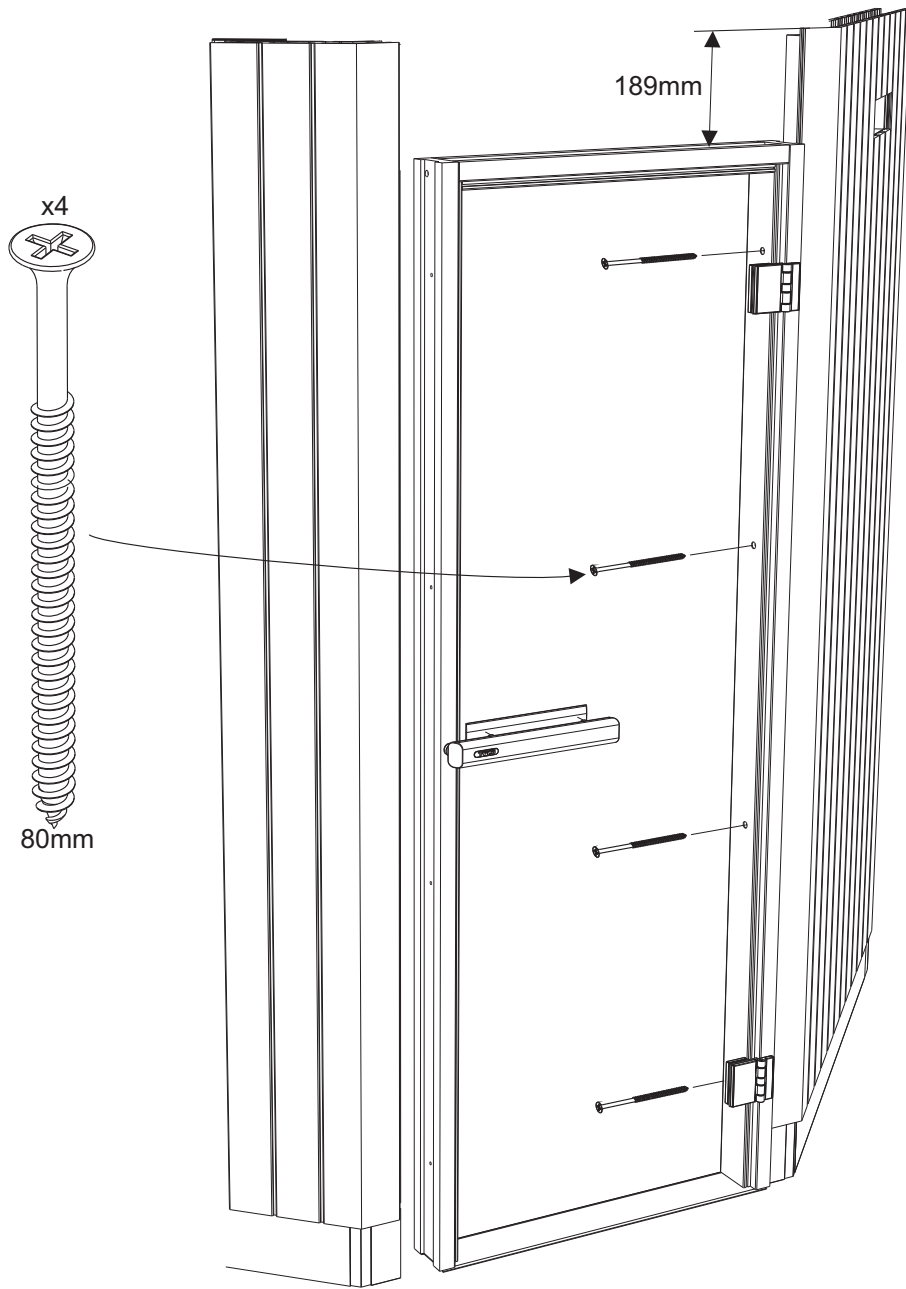
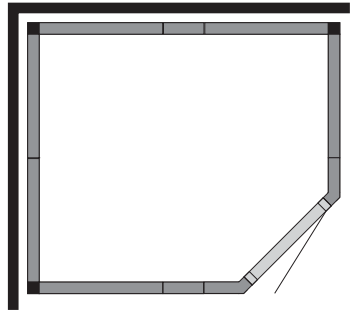
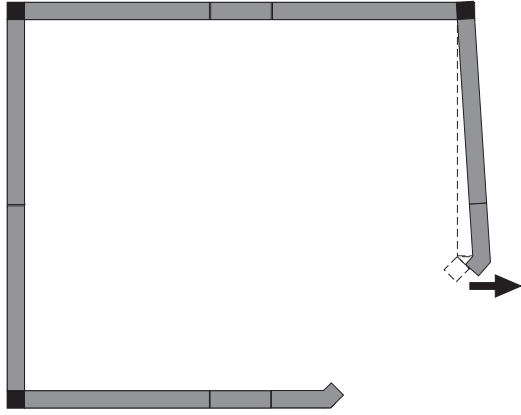
23B Dörr utan tröskel Door without treshold

Följ anvisningen som medföljer dörren.
Använd silicon enligt bild 36.

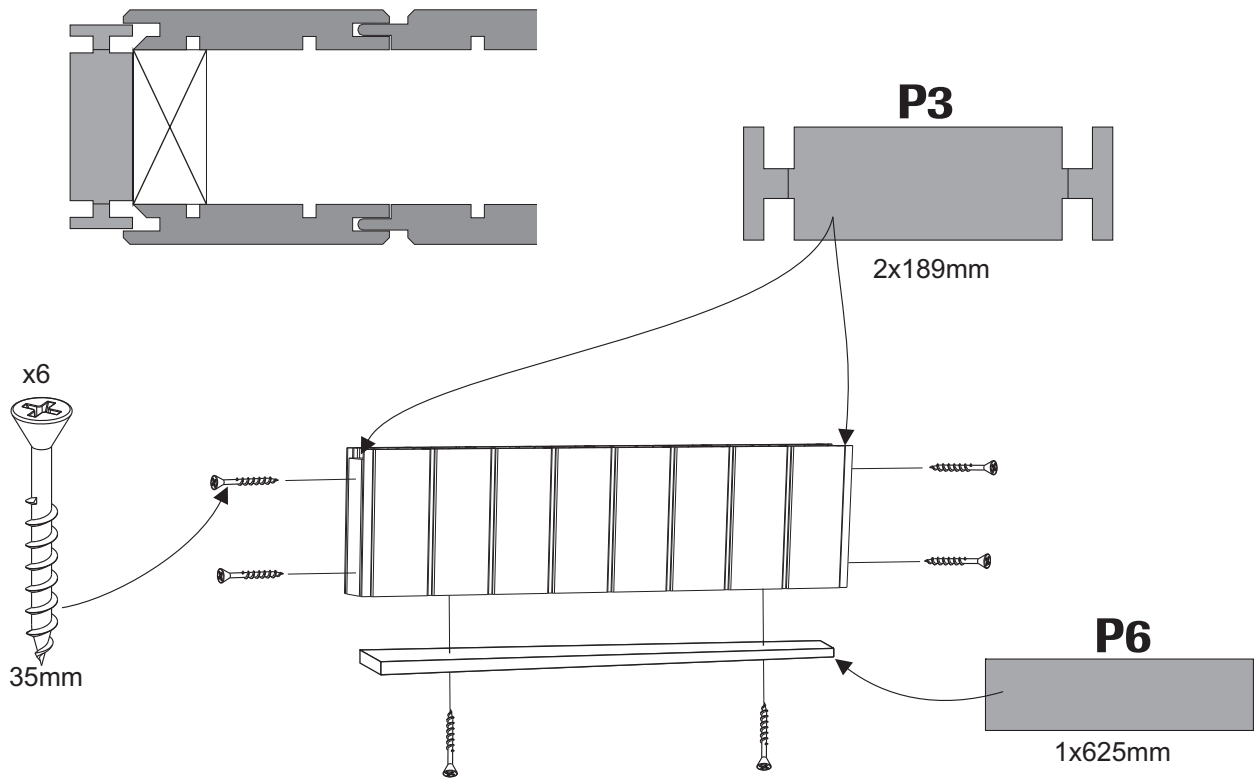
Follow the instructions supplied with the door.
Use silicon according to picture 36.



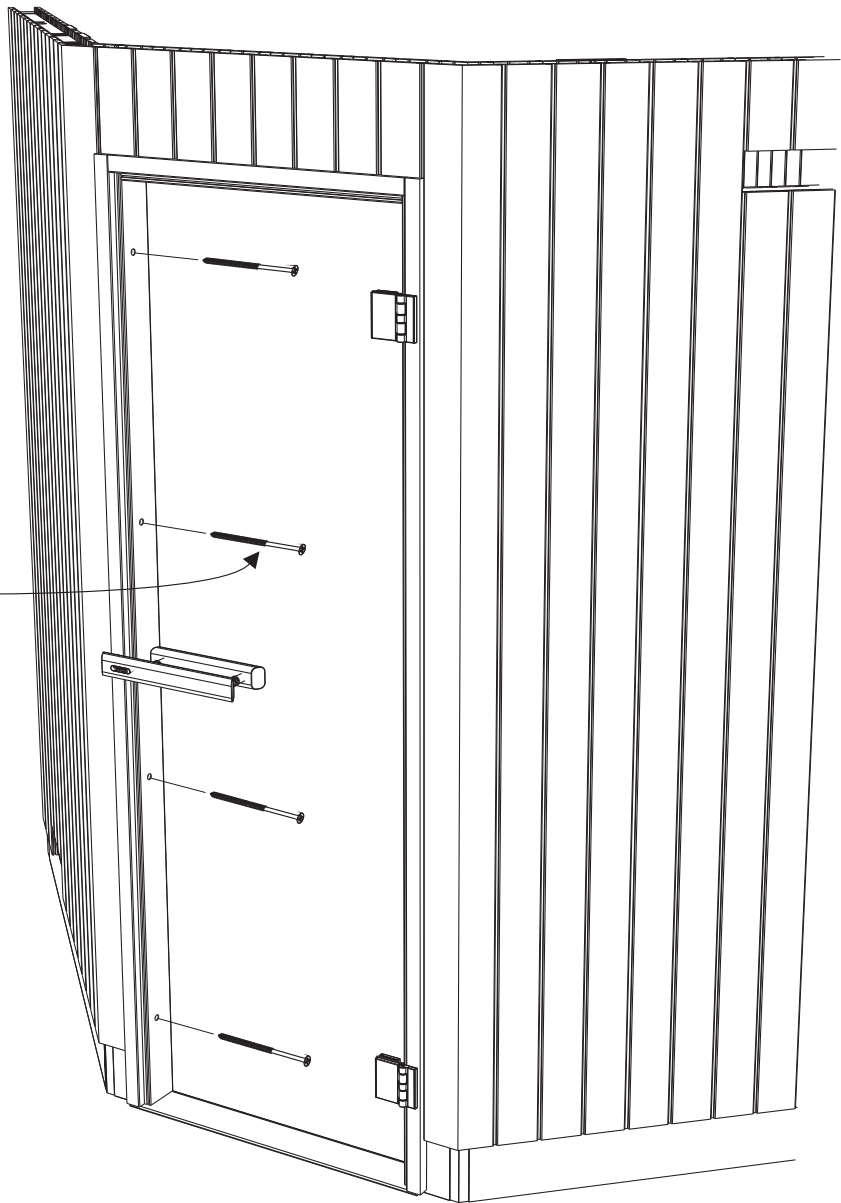
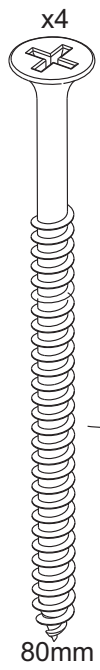
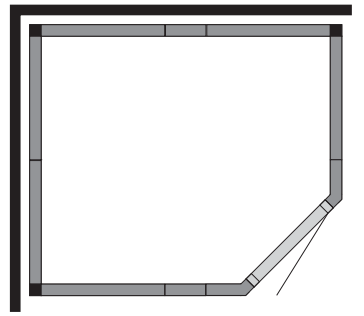
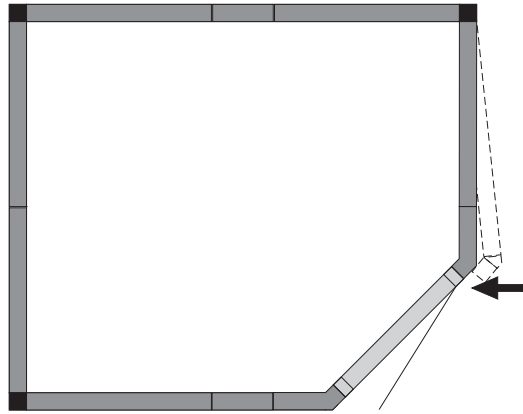
24

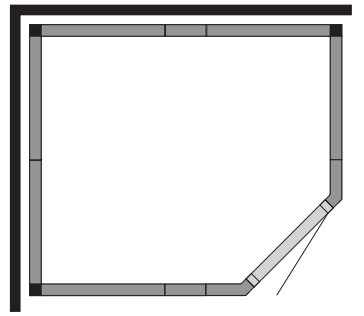


25

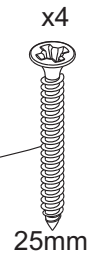
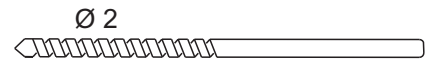
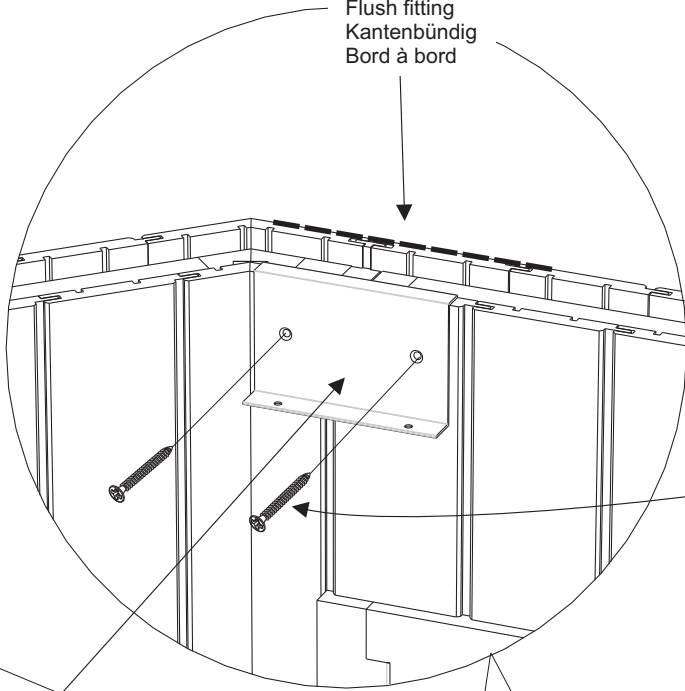


26

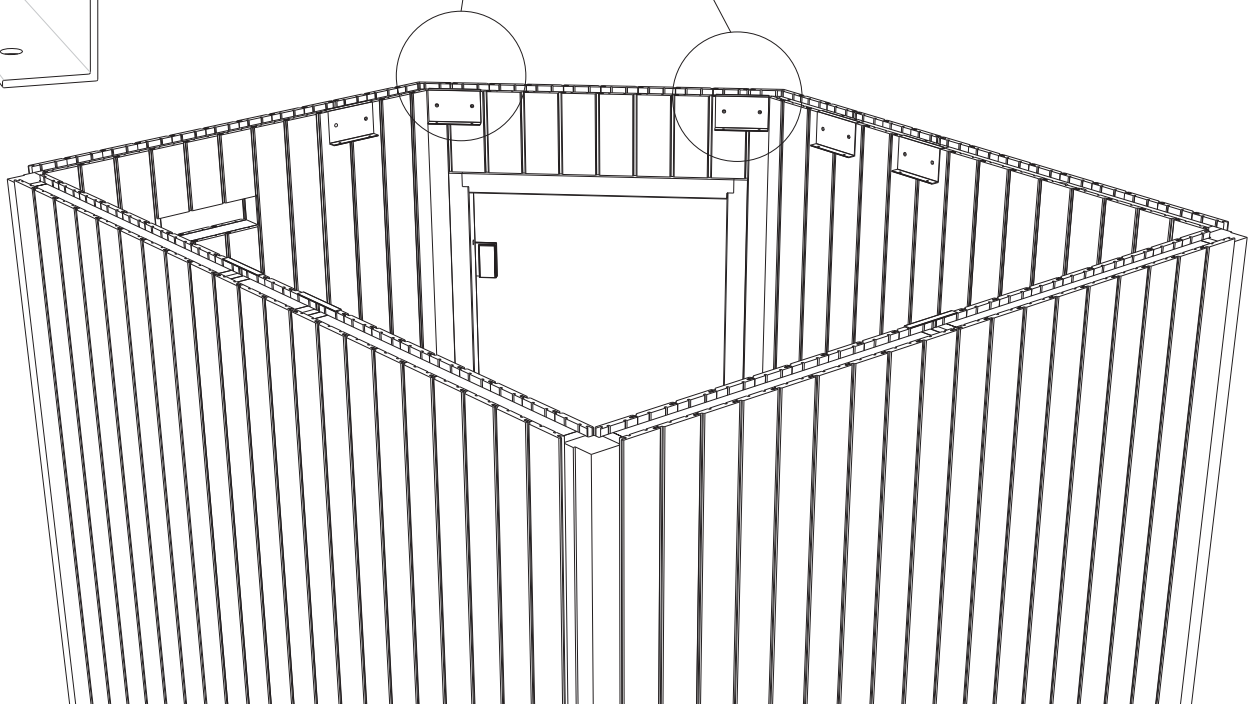
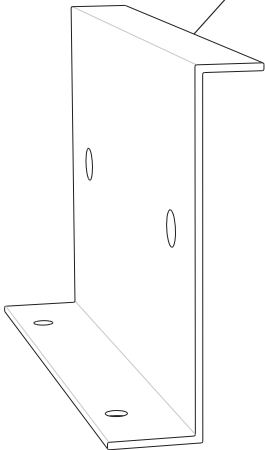


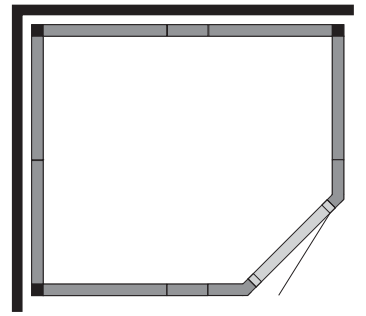


Kant i kant
Flush fitting
Kantenbündig
Bord à bord

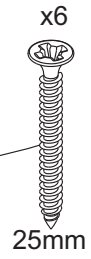
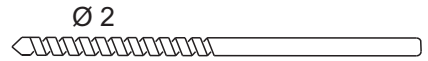
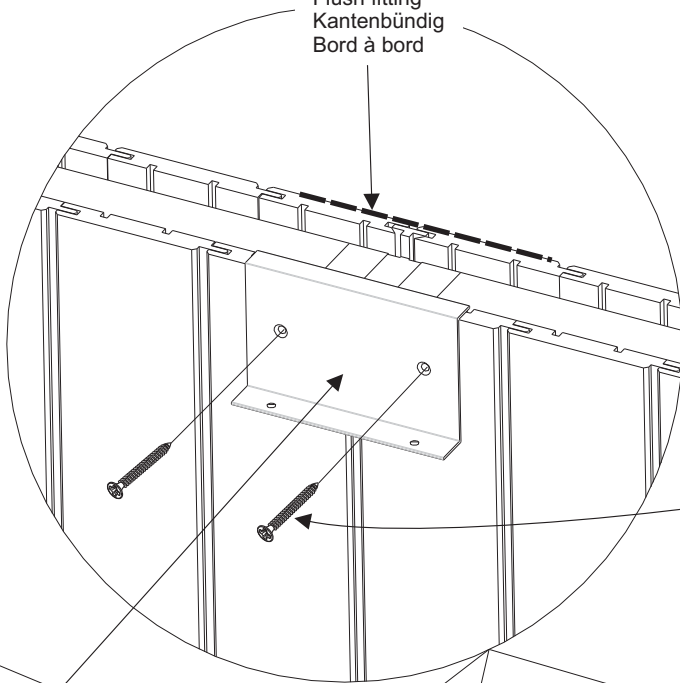


x2

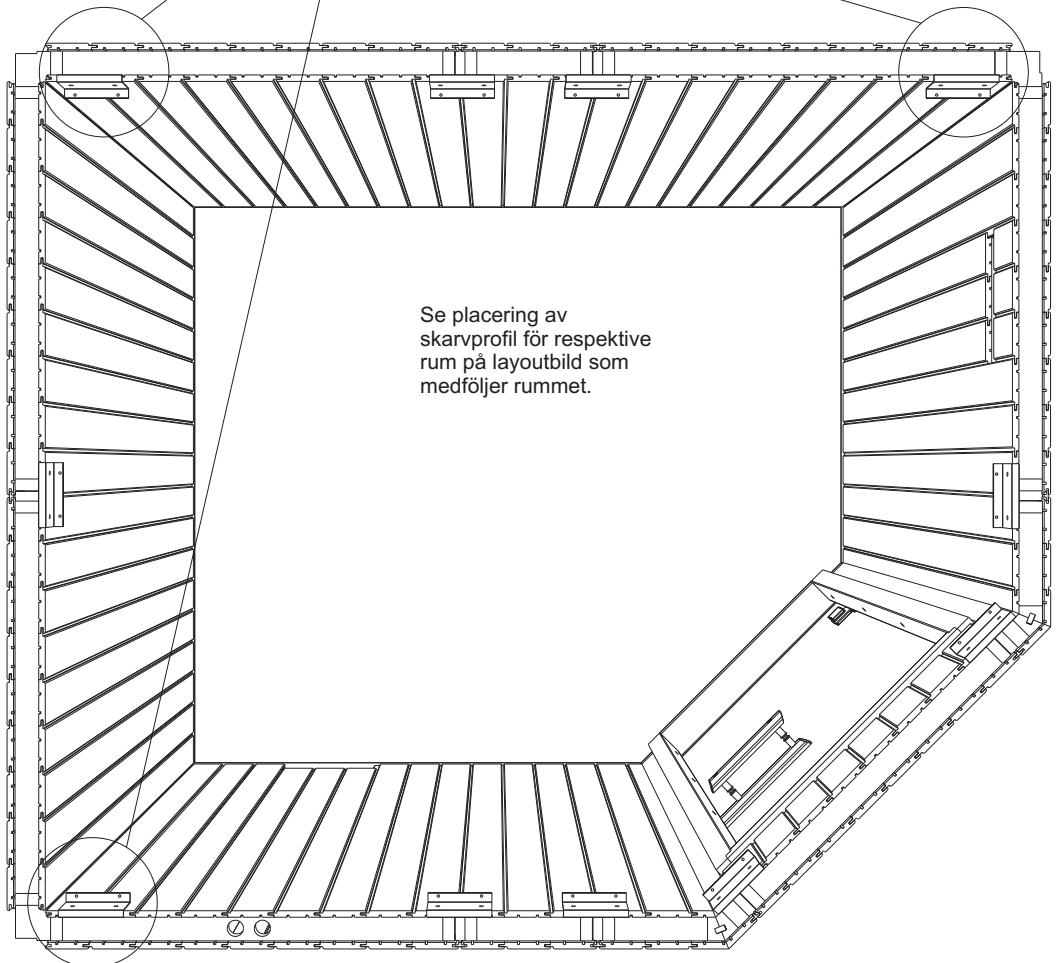
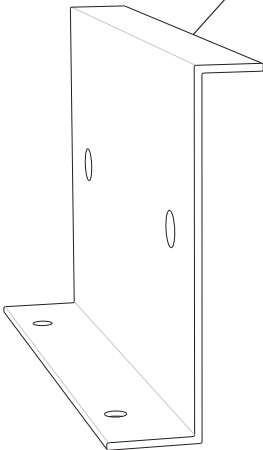




Kant i kant
Flush fitting
Kantenbündig
Bord à bord

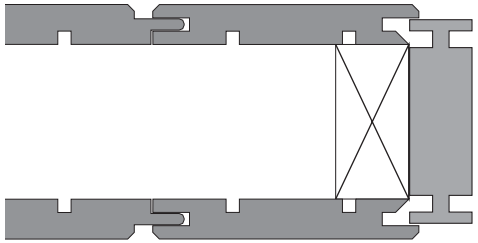
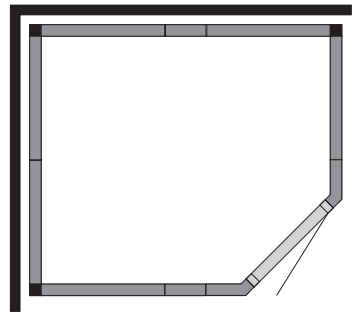


x3

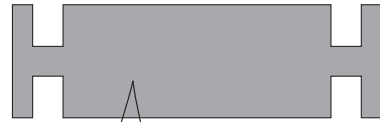


Se placering av
skarvprofil för respektive
rum på layoutbild som
medföljer rummet.

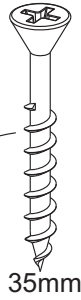
29



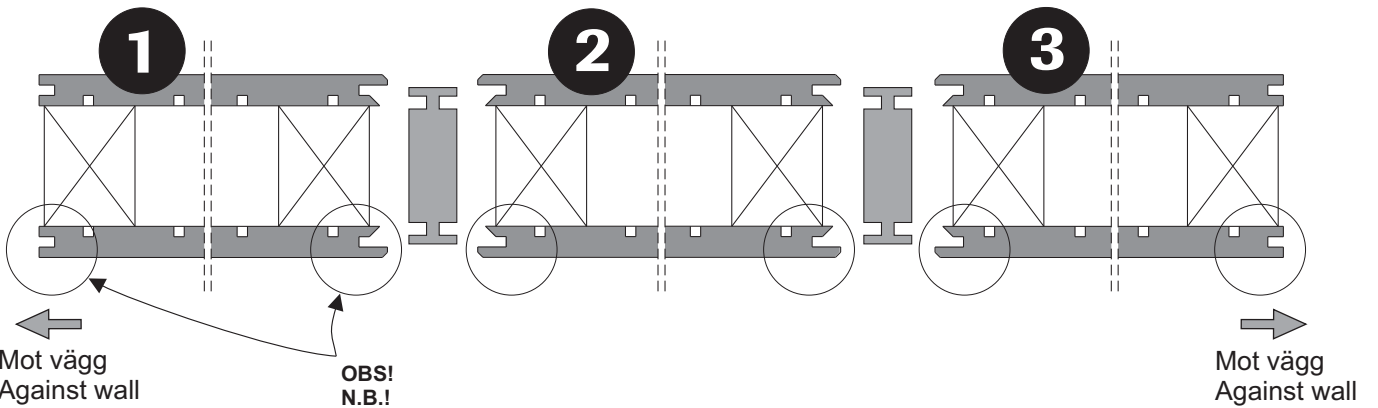
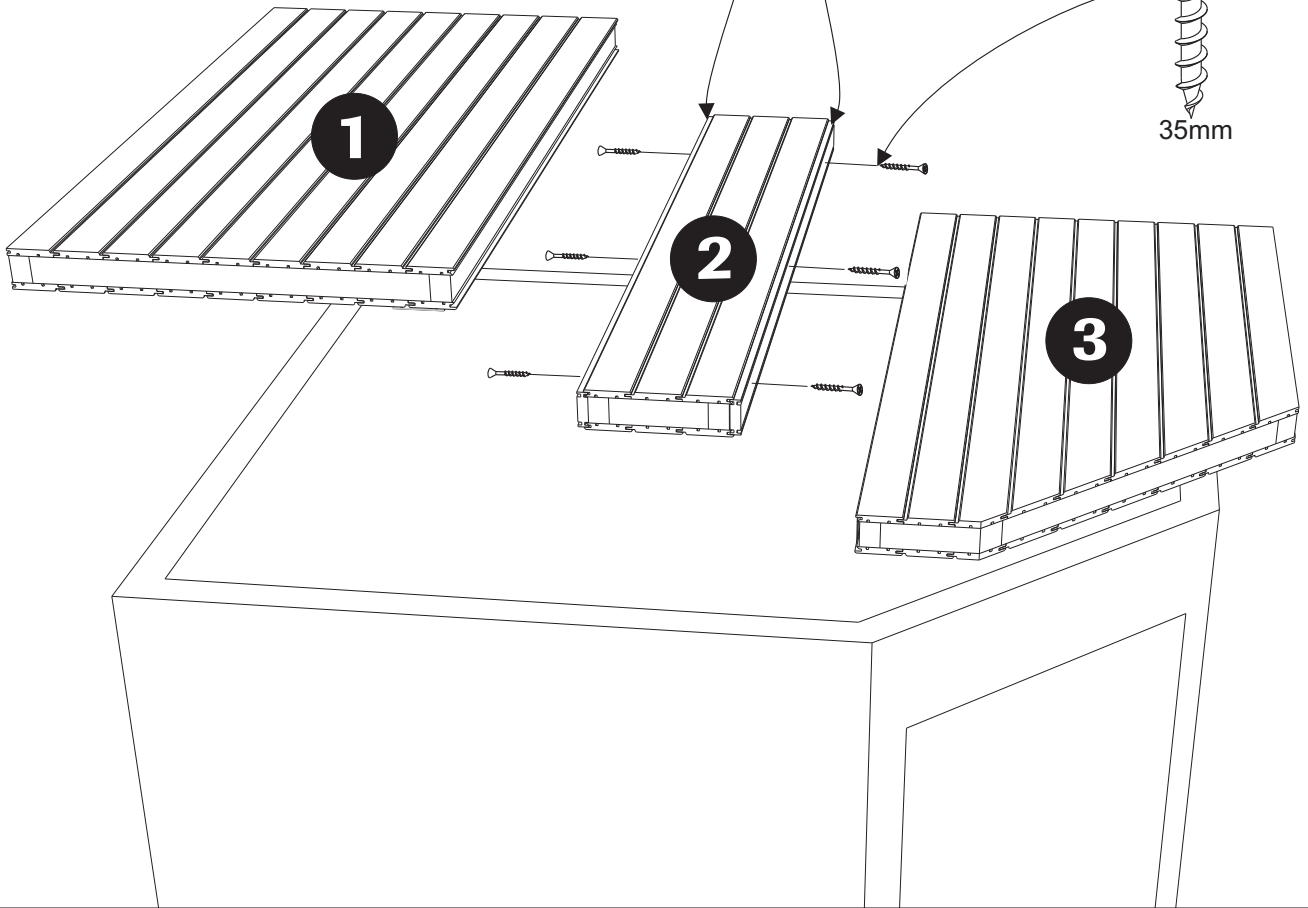
P3



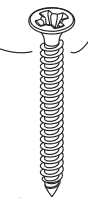
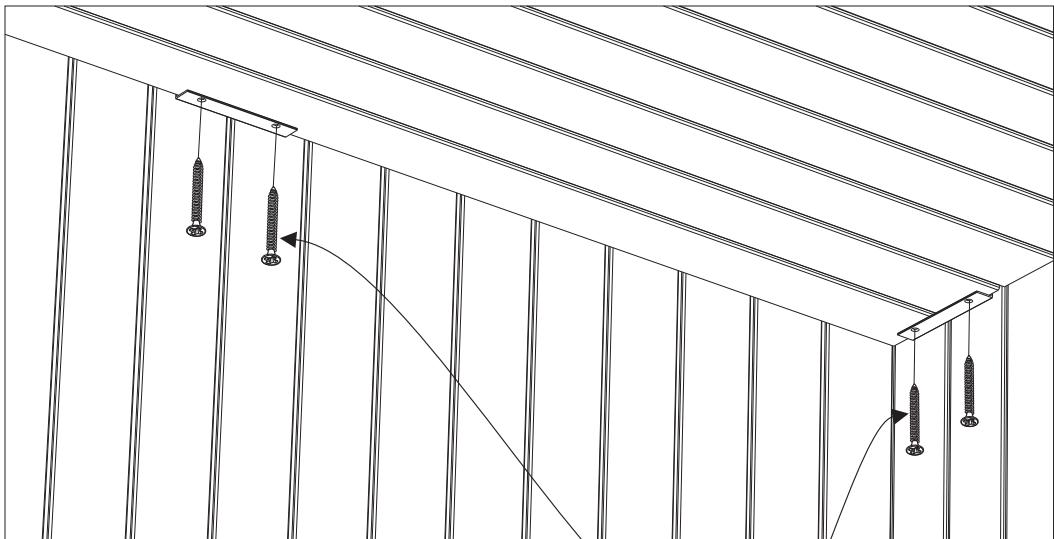
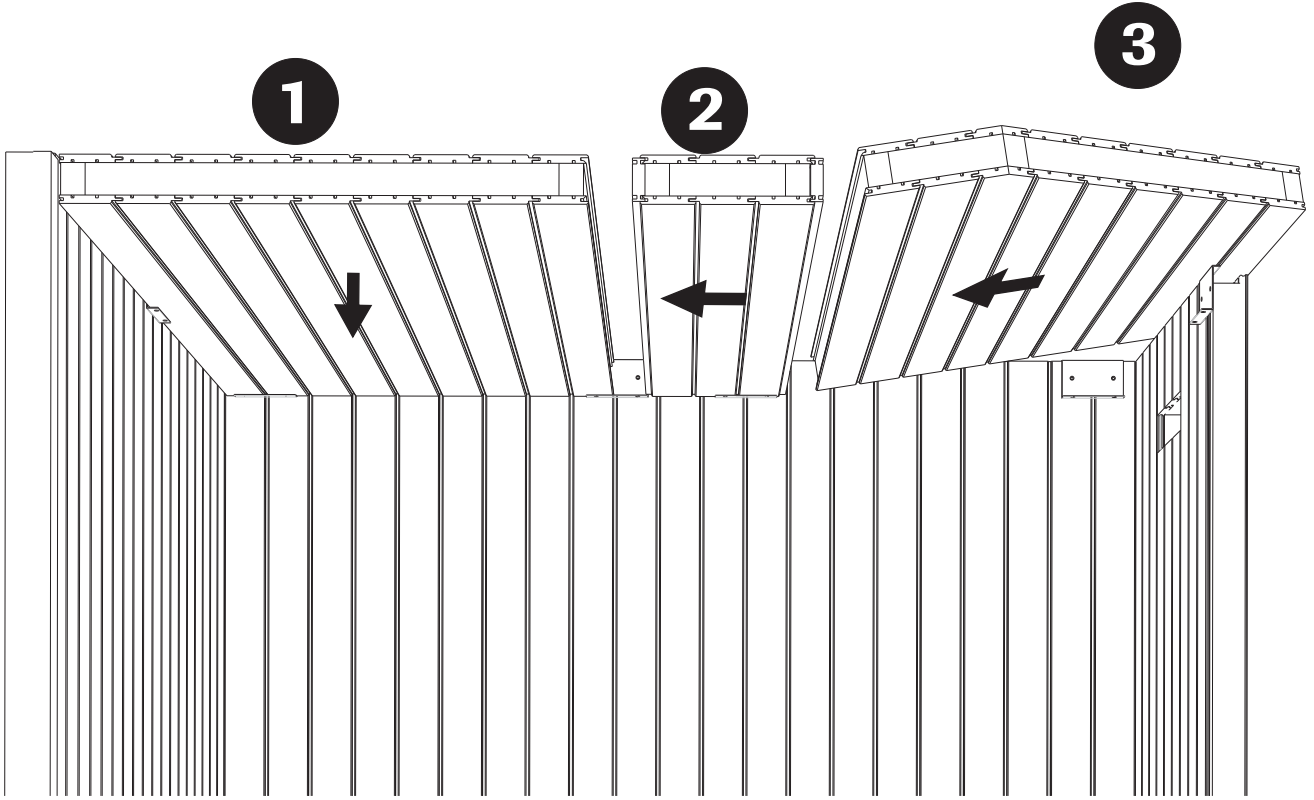
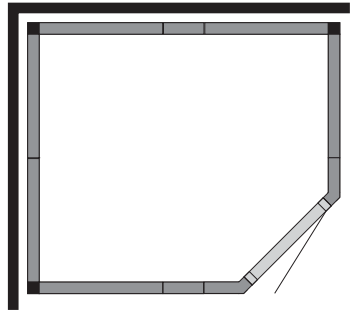
x6



35mm



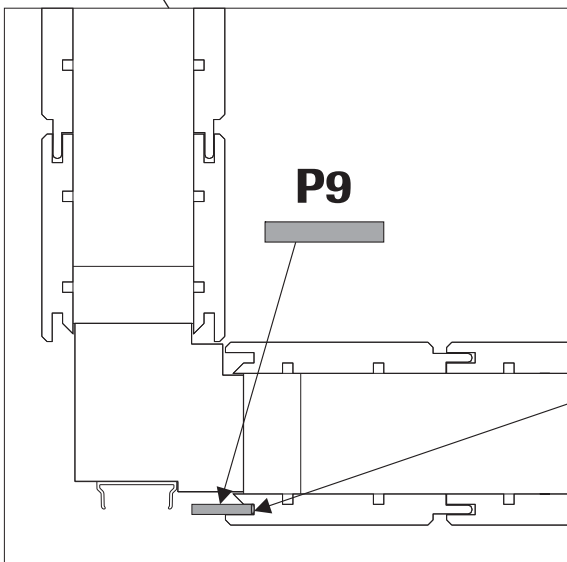
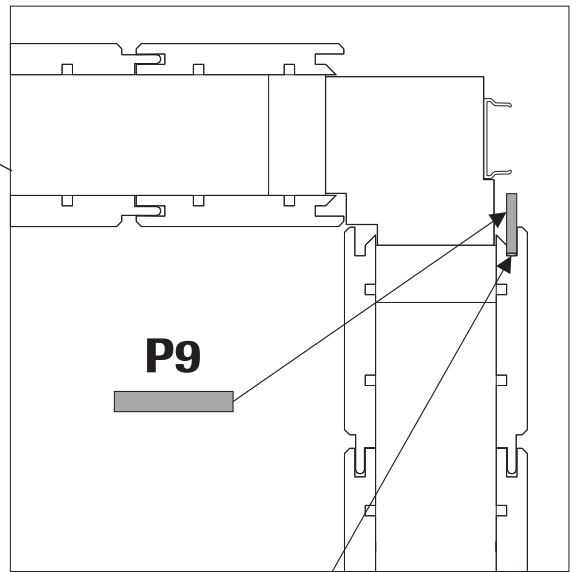
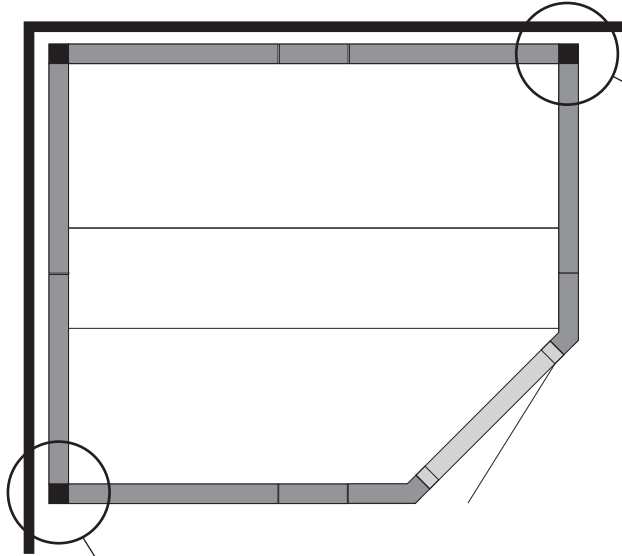
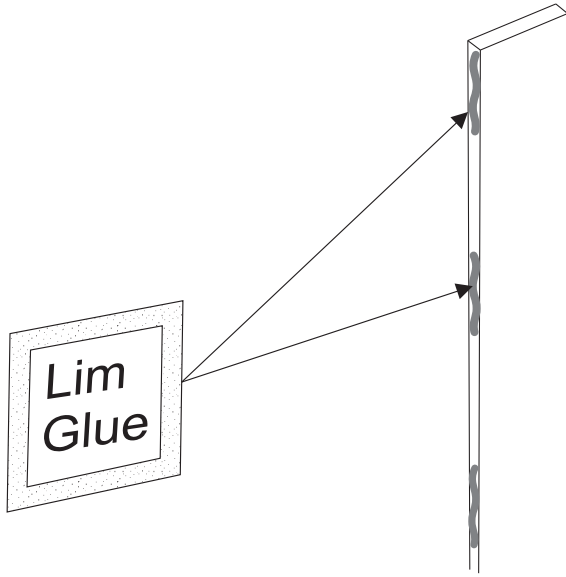
30

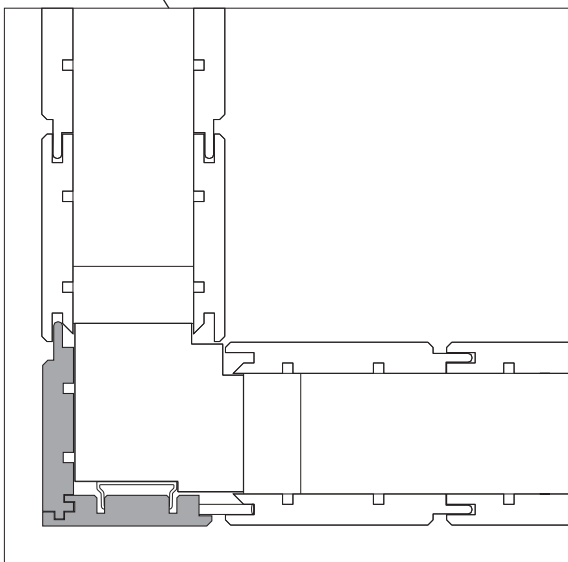
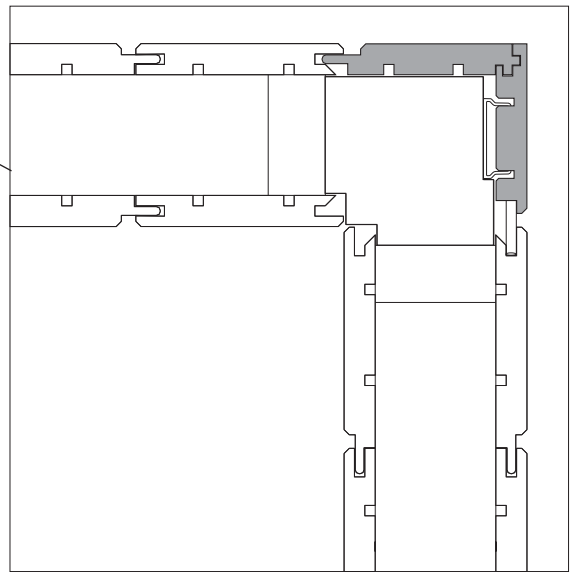
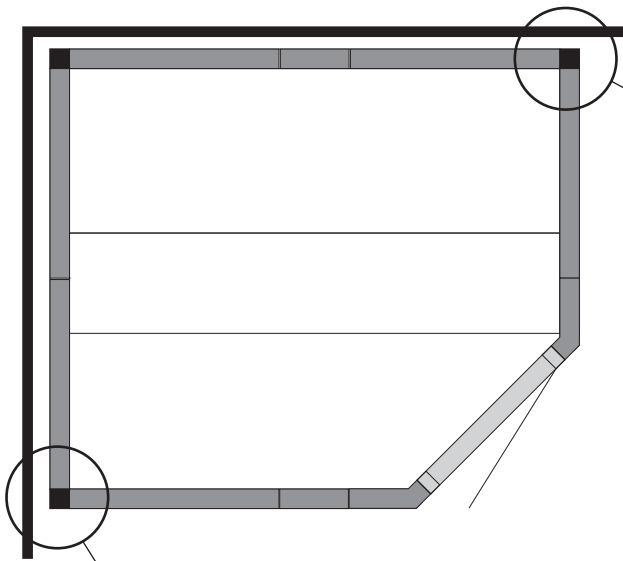
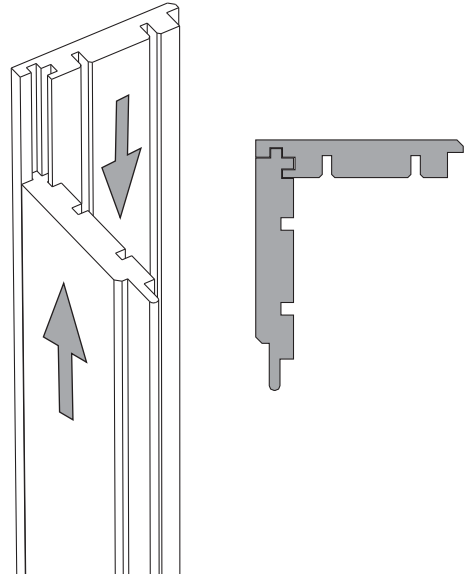
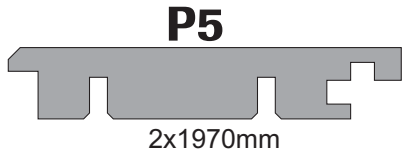
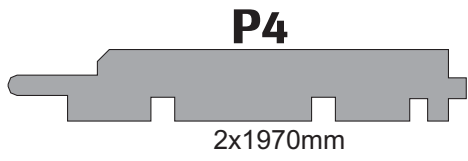


25mm

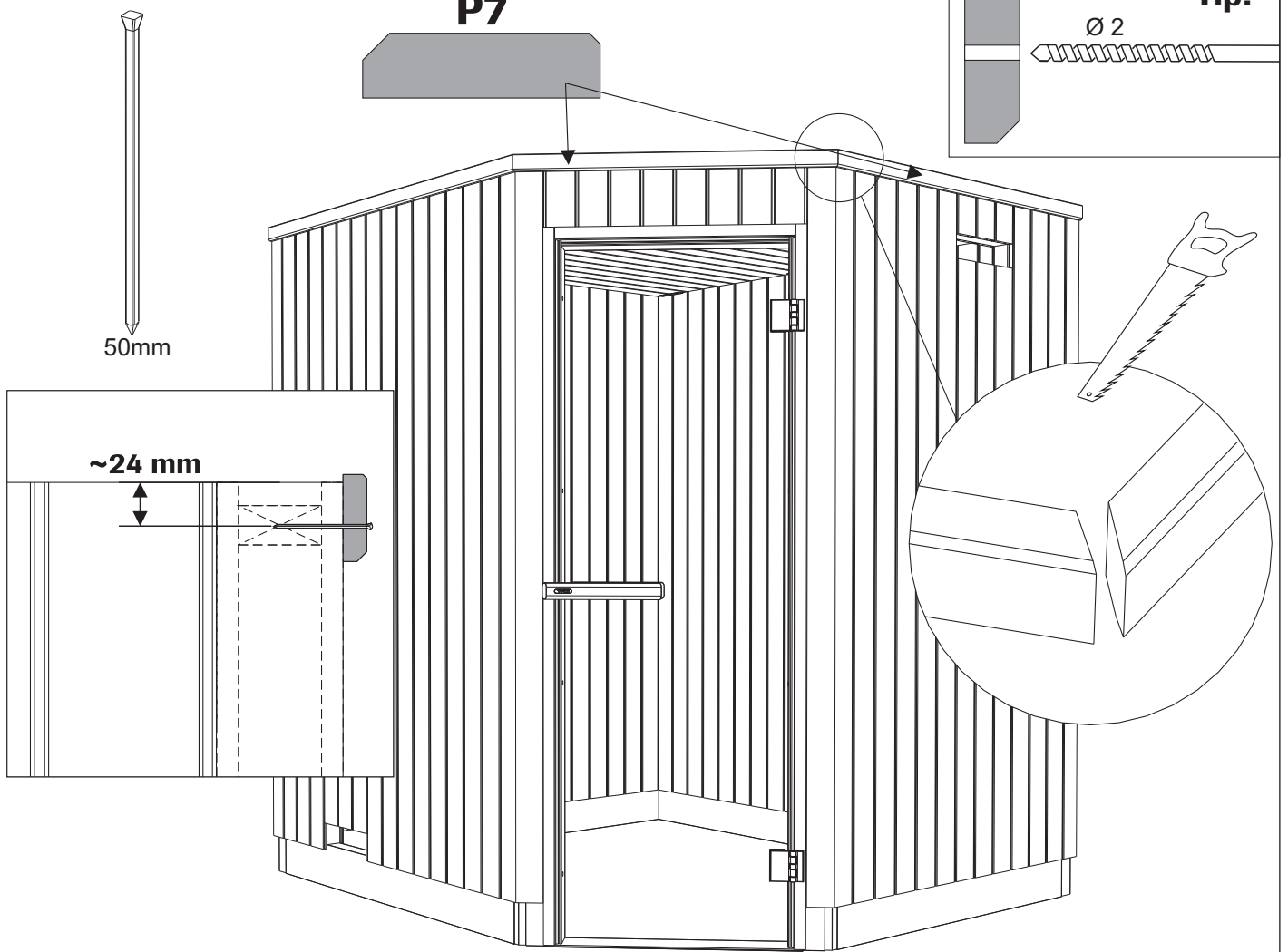
P9

3x1970mm

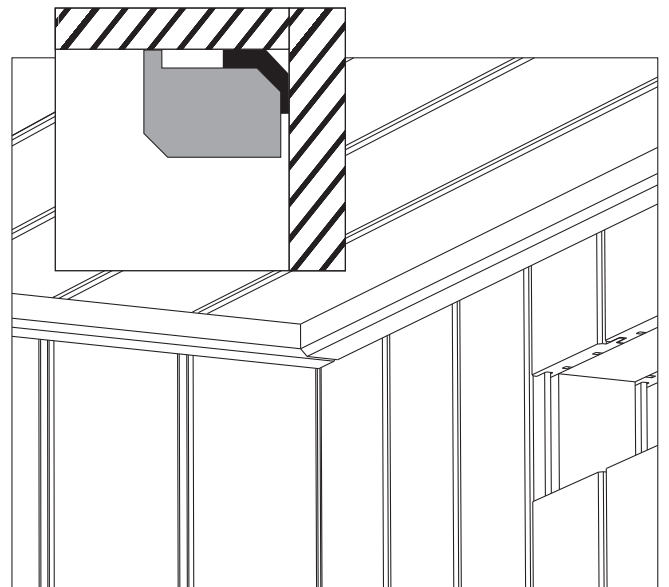
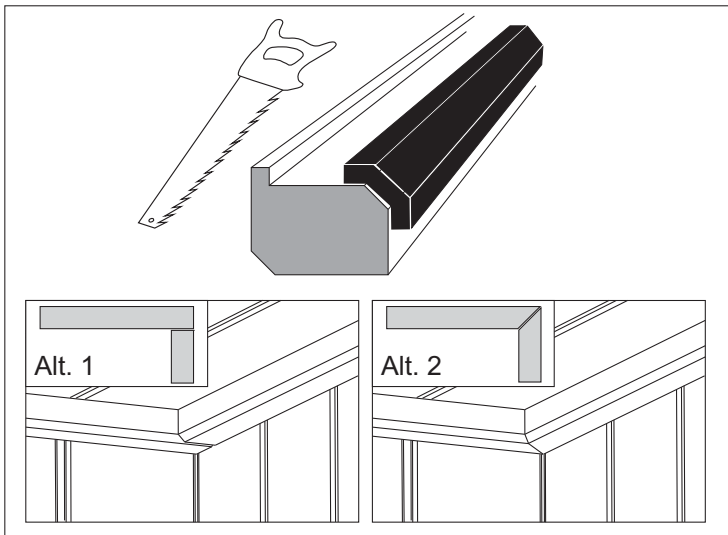
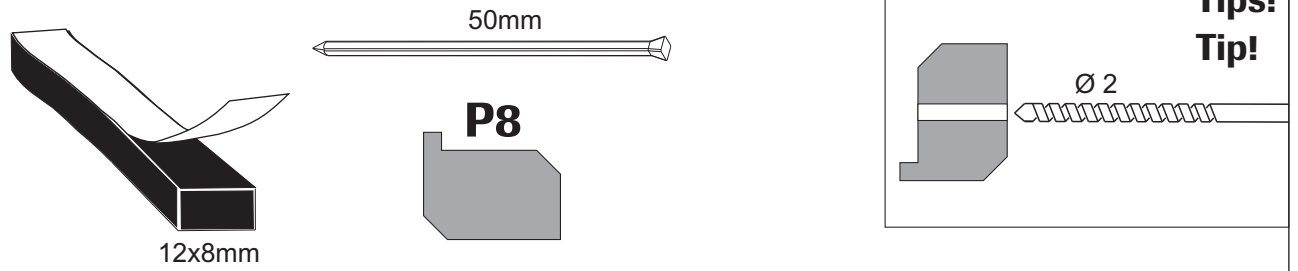




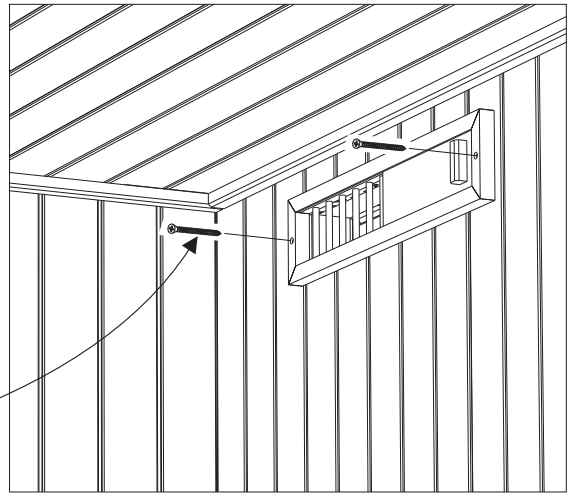
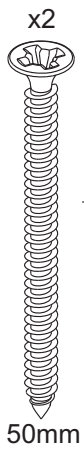
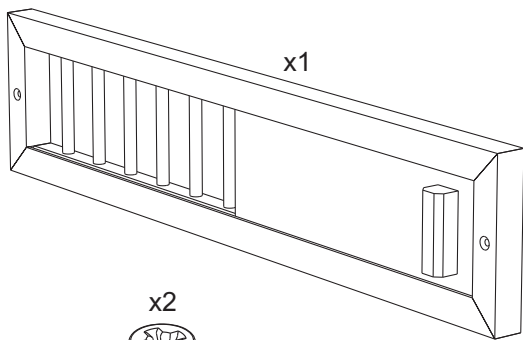
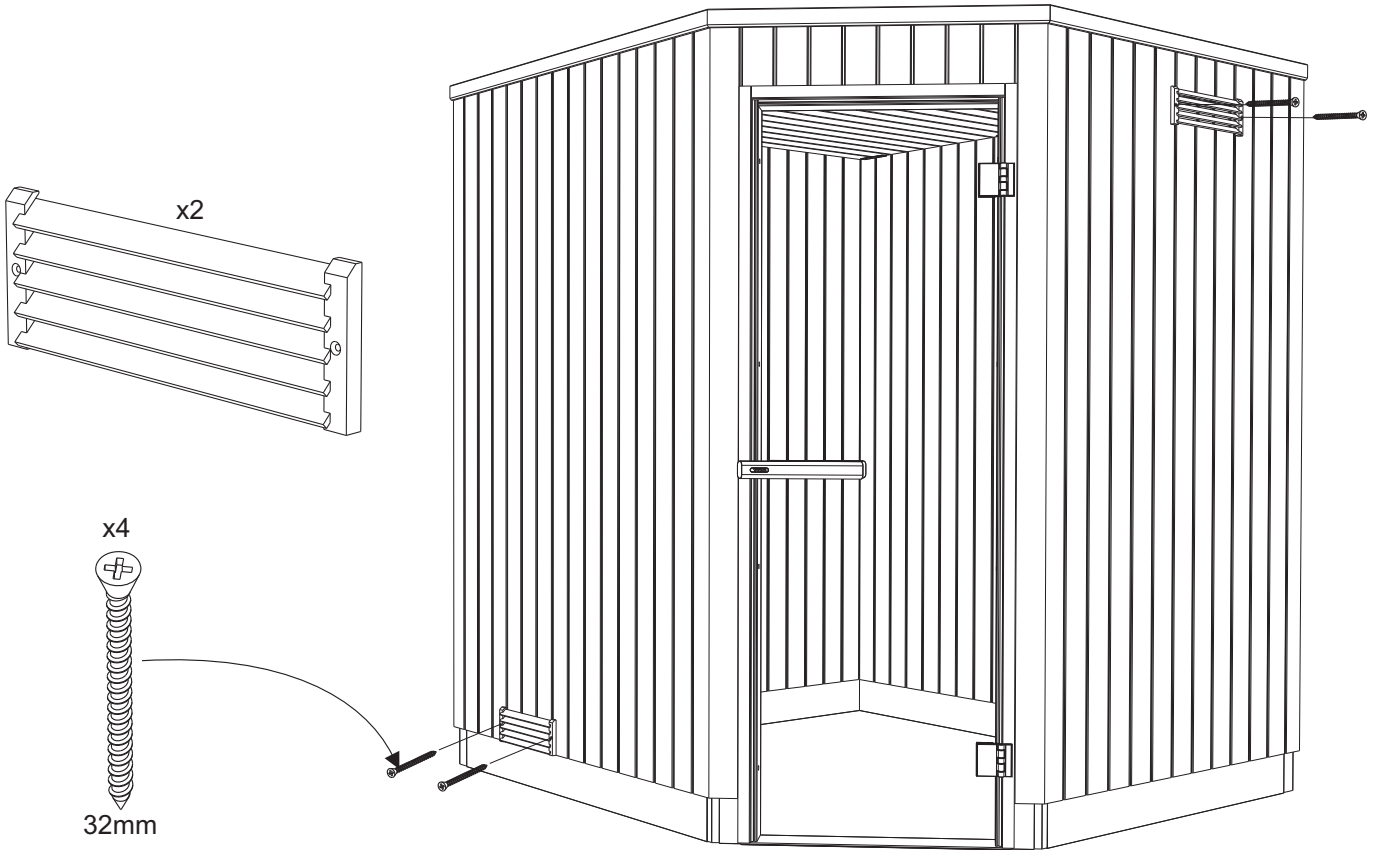
33



34



35



36

Använd silikon längs golvprofilen vid montering av dörr utan tröskel (Se bild 23B)

Use silicon along the floor profile when assembling the door without treshold (See picture 23B)

