

Poêles à bois



« La chaleur du futur avec la technologie ACS* »

*Advanced Combustion System

seguin[®]
DUTERIEZ



seguin®

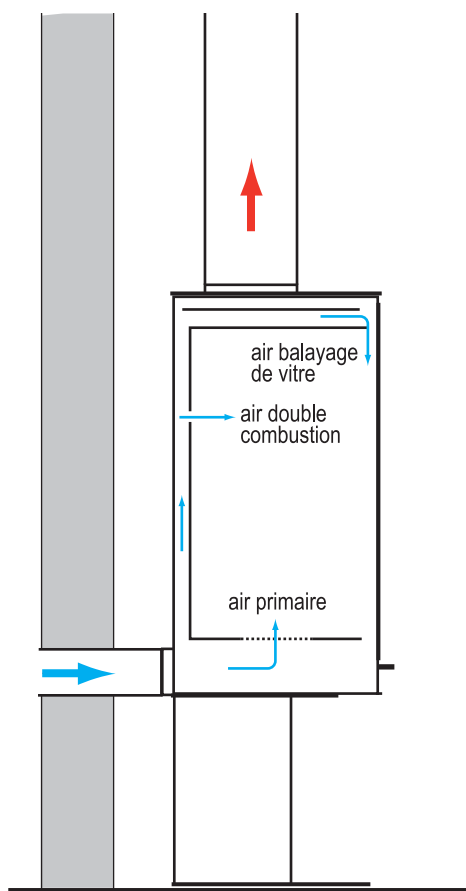
D U T E R I E Z



APPAREILS A CIRCUIT D'AIR FERMÉ

Sans oxygène, pas de feu. Le fonctionnement des poêles à combustibles solides est assuré par une arrivée d'air extérieure permettant l'apport d'oxygène pour la combustion et évitant la mise en dépression de la maison.

Afin de répondre au mieux aux nouvelles exigences des bâtiments basse consommation (BBC), une grande partie de la gamme de poêles Seguin ont désormais la possibilité de ne pas utiliser l'air de la pièce pour la combustion. Les appareils prélèvent directement l'air frais à l'extérieur du bâtiment, par une gaine connectée à l'extérieur ou par un conduit double flux. L'appareil fonctionne alors en circuit fermé.



Sur ces appareils, un kit de connection à l'air externe, disponible en option, permet de prélever l'air de combustion directement à l'extérieur pour éviter les entrées d'air parasites.

Ambre



Caractéristiques :

- Construction en fonte (parties latérales, frontale et arrière chambre de combustion)
- Piétement acier
- Chargement frontal
- Arrivée d'air primaire réglable
- Possibilité de branchement à l'air extérieur (Outside air)
- Cendrier incorporé
- Bûches : 33 cm
- Poids : 147 kg
- Puissance : 7-10,2 kw suivant norme EN 13240
- Rendement : 70,6%
- Emission (%CO à 13% O₂) : 0,12%
- Volume de chauffe : jusqu'à 400 m³ (valeur à titre indicatif)
- Autonomie : passage de nuit *
- Sortie verticale ou horizontale Ø 150
- Vitre «Claire» avec balayage d'air vitre frontale
- Double combustion avec entrée d'air secondaire en partie supérieure de la vitre

*selon caractéristiques du conduit et qualité du combustible



Ambre bûcher



Cendrier tiroir



Poignée intégrée



Commande et arrivée d'air de combustion



Sorties d'air chaud de convection

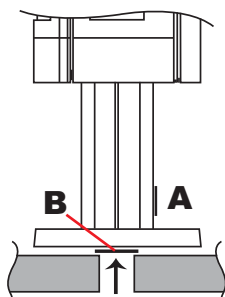
OUTSIDE AIR

Ambre sur pied



Arrivée d'air ambiant

Arrivée d'air par le sol



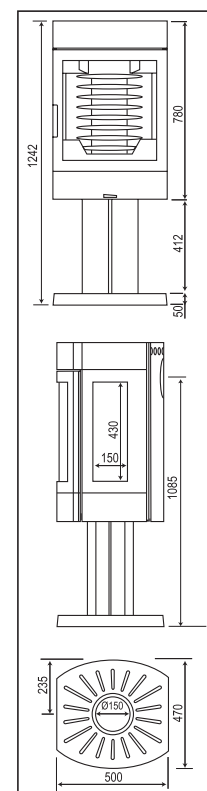
- 1 - Disposer la plaque d'obstruction A
- 2 - La colerette de mousse B assure l'étanchéité

Ambre sur bûcher

Arrivée d'air extérieur : monter le collecteur sous la foyère et la colerette Ø 100



Arrivée d'air ambiant



Arrivée d'air extérieur : monter la colerette Ø 100

Poêle conforme à la norme EN 13240

Jade

technologie
ACS



GARANTIE
5
ANS*



Caractéristiques :

- Construction entièrement en fonte
 - Chambre de combustion double paroi en vermiculite/fonte
 - Chargement frontal
 - Deux arrivées d'air primaire réglables :
 - Pour une combustion optimale
 - Pour prévenir le noircissement de la vitre
 - Double combustion à flux fixe
 - Plusieurs possibilité de branchement à l'air extérieur (Outside air)
 - Cendrier incorporé
 - Bûches : 30 cm
 - Poids : 165 kg
 - Puissance : 5-7 kw suivant norme EN 13240
 - Rendement : 79%
 - Emission (%CO à 13% O₂) : 0,07%
 - Volume de chauffe : jusqu'à 250 m³ (valeur à titre indicatif)
 - Autonomie : passage de nuit *
 - Sortie verticale ou horizontale Ø 150
- *selon caractéristiques du conduit et qualité du combustible



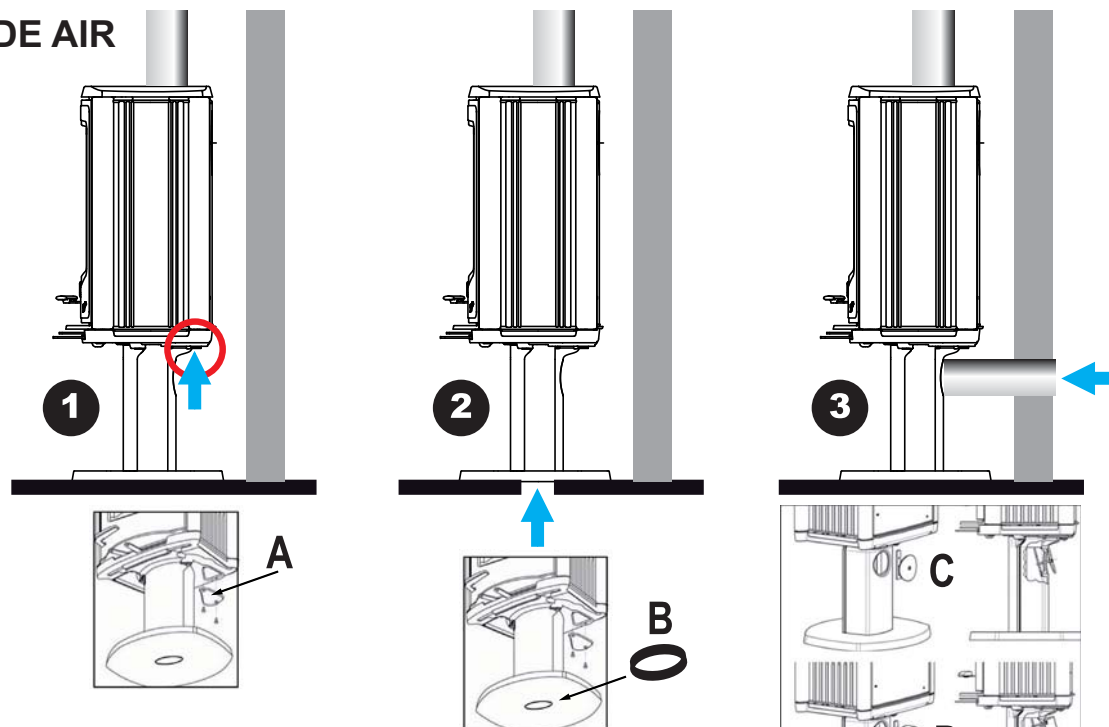
Blanc
Meringue



Terre
d'Orient

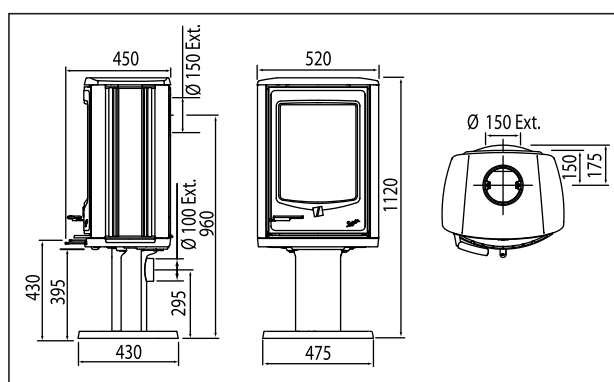
Version avec habillage Céramique
Terre d'Orient

OUTSIDE AIR



- 1 - Arrivée d'air ambiant : enlever l'opercule A
- 2 - Arrivée d'air extérieure par le sol : poser le poêle sur l'orifice (Ø 100) , monter l'opercule A
La colerette de mousse B assure l'étanchéité.
- 3 - Arrivée d'air par un mur extérieur : Monter l'opercule A, enlever l'opercule C et remplacer par la colerette D (Ø 100)

Les accessoires A, B, C, D sont livrés avec le poêle.



Poêle conforme
à la norme EN 13240



Jade

technologie
ACS



GARANTIE
5
ANS*



Modèle sur bûcher

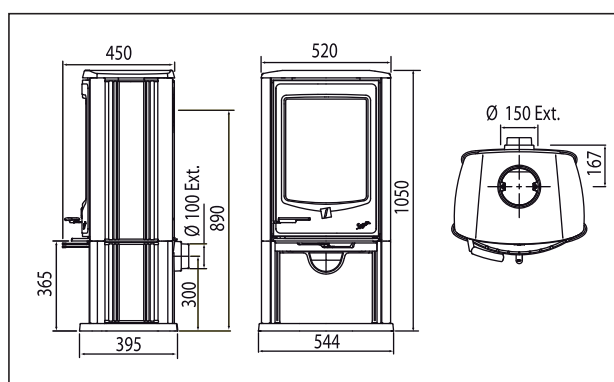
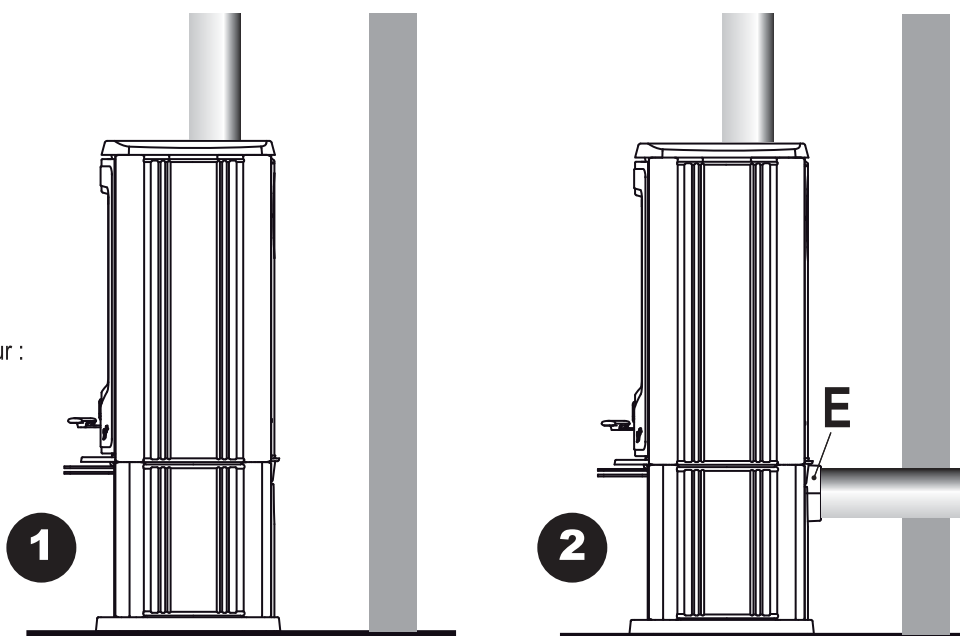
Caractéristiques :

- Construction entièrement en fonte
 - Chambre de combustion double paroi en vermiculite/fonte
 - Chargement frontal
 - Deux arrivées d'air primaire réglables :
 - Pour une combustion optimale
 - Pour prévenir le noircissement de la vitre
 - Double combustion à flux fixe
 - Possibilité de branchement à l'air extérieur (Outside air)
 - Cendrier incorporé
 - Bûches : 30 cm
 - Poids : 165 kg
 - Puissance : 5-7 kw suivant norme EN 13240
 - Rendement : 79%
 - Emission (%CO à 13% O₂) : 0,07%
 - Volume de chauffe : jusqu'à 250 m³ (valeur à titre indicatif)
 - Autonomie : passage de nuit *
 - Sortie verticale ou horizontale Ø 150
- *selon caractéristiques du conduit et qualité du combustible

OUTSIDE AIR

1 - Arrivée d'air ambiant

2 - Arrivée d'air par un mur extérieur :
Monter le buselot E Ø 100
(livré avec le poêle)



Poêle conforme
à la norme EN 13240

Jade

technologie
ACS



Emaillé bleu



Caractéristiques :

- Construction entièrement en fonte
- Chambre de combustion double paroi en vermiculite/fonte
- Chargement frontal
- Deux arrivées d'air primaire réglables :
 - Pour une combustion optimale
 - Pour prévenir le noircissement de la vitre
- Double combustion à flux fixe
- Possibilité de branchement à l'air extérieur en option (Outside air)
- Cendrier incorporé
- Bûches : 30 cm
- Poids : 165 kg
- Puissance : 5-7 kw suivant norme EN 13240
- Rendement : 79%
- Emission (%CO à 13% O₂) : 0,07%
- Volume de chauffe : jusqu'à 250 m³ (valeur à titre indicatif)
- Autonomie : passage de nuit *
- Sortie verticale ou horizontale Ø 150

*selon caractéristiques du conduit et qualité du combustible



Cendrier tiroir



Peinture grise



Emaillé vert



Céramique émaillée blanc meringue



Emaillé brun

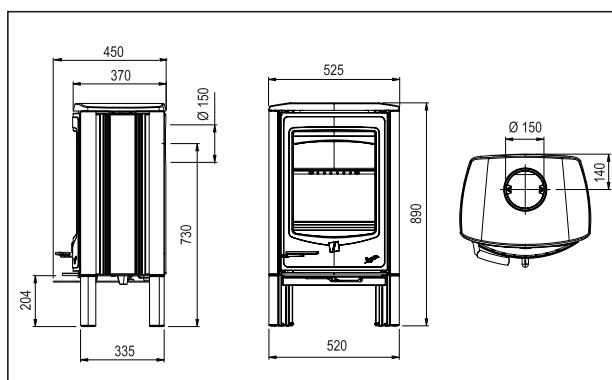
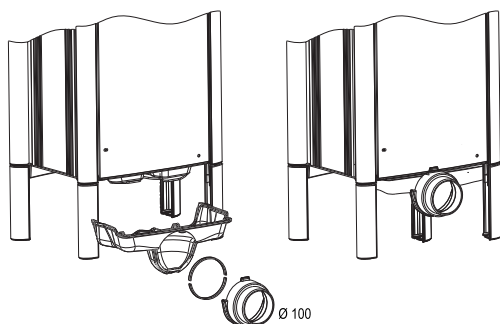


Emaillé crème



Céramique émaillée Terre d'Orient

OUTSIDE AIR (Option)



Poêle conforme à la norme EN 13240



Topaze

technologie
ACS



Emallé marron

Caractéristiques :

- Construction entièrement en fonte
 - Chambre de combustion double paroi en vermiculite/fonte
 - Chargement frontal et latéral droit
 - Deux arrivées d'air primaire réglables :
 - Pour une combustion optimale
 - Pour prévenir le noircissement de la vitre
 - Possibilité de branchement à l'air extérieur (Outside air)
 - Double combustion à flux fixe
 - Cendrier incorporé
 - Bûches : 60 cm
 - Poids : 215 kg
 - Puissance : 9-13 kw suivant norme EN 13240
 - Rendement : 76%
 - Emission (%CO à 13% O₂) : 0,23%
 - Volume de chauffe : jusqu'à 400 m³ (valeur à titre indicatif)
 - Autonomie : passage de nuit *
 - Sortie verticale ou horizontale Ø 150
- *selon caractéristiques du conduit et qualité du combustible



Ouverture porte latérale



Cendrier tiroir



Emaillé vert péridot



Emaillé crème



Peinture grise



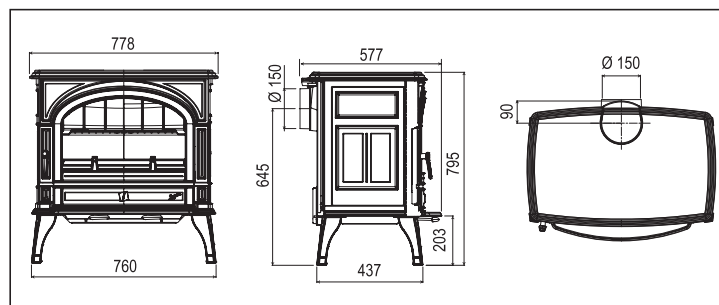
Emaillé bleu

OUTSIDE AIR (Option)



Admission verticale
A
ou horizontale **B**

Arrivée d'air extérieur :
monter le collecteur à l'arrière du poêle
et la colerette Ø 100



Poêle conforme
à la norme EN 13240

GARANTIE
5
ANS*

Saphir

technologie
ACS



Emaillé crème

12



Caractéristiques :

- Construction entièrement en fonte
- Chambre de combustion double paroi en vermiculite/fonte
- Chargement frontal et latéral droit
- Deux arrivées d'air primaire réglables :
 - Pour une combustion optimale
 - Pour prévenir le noircissement de la vitre
- Possibilité de branchement à l'air extérieur (Outside air)
- Double combustion à flux fixe
- Cendrier incorporé
- Bûches : 50 cm
- Poids : 165 kg
- Puissance : 8-11 kw suivant norme EN 13240
- Rendement : 82%
- Emission (%CO à 13% O₂) : 0,277%
- Volume de chauffe : jusqu'à 320 m³ (valeur à titre indicatif)
- Autonomie : passage de nuit *
- Sortie verticale ou horizontale Ø 150

*selon caractéristiques du conduit et qualité du combustible



Ouverture porte latérale



Cendrier tiroir



Emaillé vert péridot



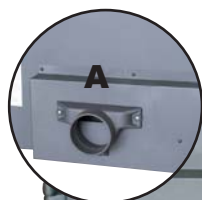
Emaillé brun



Emaillé bleu



Peinture grise

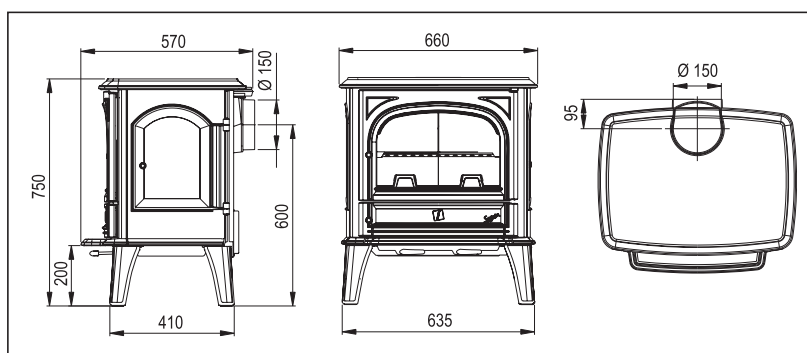


OUTSIDE AIR (Option)

Admission verticale
A
ou horizontale B

B

Arrivée d'air extérieur :
monter le collecteur à l'arrière du poêle
et la colerette Ø 100



Poêle conforme
à la norme EN 13240

GARANTIE
7
ANS*

Onyx



ENERGIE 

Bilan énergétique optimisé avec connexion
d'air extérieure pour double combustion

Caractéristiques :

- Construction entièrement en acier
 - Chambre de combustion entièrement en fonte
 - Chargement frontal
 - Clapet réglable pour fonctionnement optimisé
 - Système de commande du clapet interdisant l'ouverture de la porte lorsque celui-ci est fermé
 - Double combustion en série
 - Cendrier incorporé
 - Bûches : 50 cm
 - Poids : sans cache-tuyau : 236 kg - avec cache tuyau : 262 kg
 - Puissance : 11-16 kW
 - Rendement : 76,50%
 - Emission (%CO à 13% O₂) : < 0,23%
 - Volume de chauffe : jusqu'à 400 m³ (valeur à titre indicatif)
 - Autonomie : passage de nuit *
 - Sortie verticale Ø 200
- *selon caractéristiques du conduit et qualité du combustible

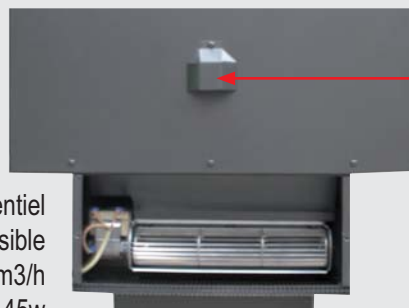


Modèle sur bûcher avec tuyau apparent

Kit ventilation (en option)



En option, le kit ventilation apparent placé à l'arrière du poêle



Entrée d'air du système double combustion

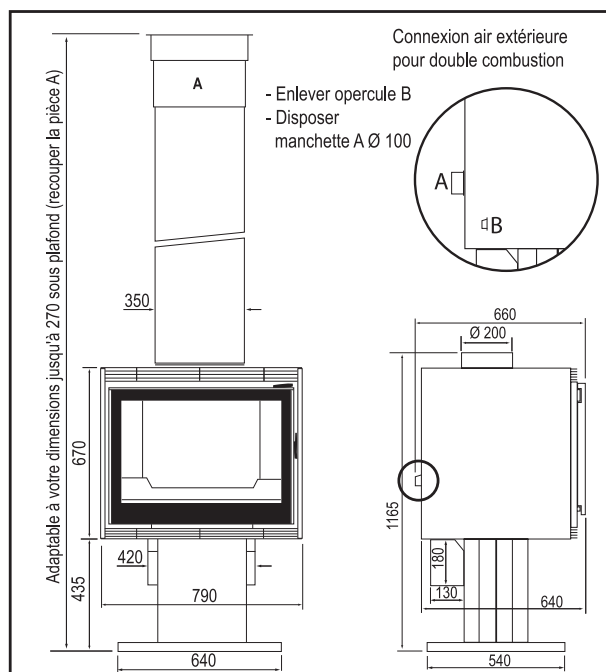
Ventilateur tangential facilement accessible
Débit : 230 m³/h
Consommation : 45w

Cache-tuyau (en option)



Le cache tuyau est adaptable suivant la hauteur sous plafond Jusqu'à 270 cm

Platine plafond ventilée sur la partie arrière



GARANTIE
7
ANS*

Opale



ENERGIE 

Bilan énergétique optimisé avec connexion
d'air extérieure pour double combustion

Caractéristiques :

- Construction entièrement en acier
- Chambre de combustion entièrement en fonte
- Chargement frontal
- Clapet réglable pour fonctionnement optimisé
- Système de commande du clapet interdisant l'ouverture de la porte lorsque celui-ci est fermé
- Double combustion en série
- Cendrier incorporé
- Bûches : 50 cm
- Poids : sans cache-tuyau : 210 kg - avec cache tuyau : 248 kg
- Puissance : 10,5-15 kW
- Rendement : >70%
- Emission (%CO à 13% O₂) : < 0,3%
- Volume de chauffe : jusqu'à 400 m³ (valeur à titre indicatif)
- Autonomie : passage de nuit *
- Sortie verticale Ø 200

*selon caractéristiques du conduit et qualité du combustible



Modèle avec tuyau apparent

Option cadre non compatible avec modèle sur bûcher



Cadre noir (en option)



Modèle avec option cache-tuyau prévu pour hauteur sous plafond de 250 à 270 cm

Cache-tuyau (en option)

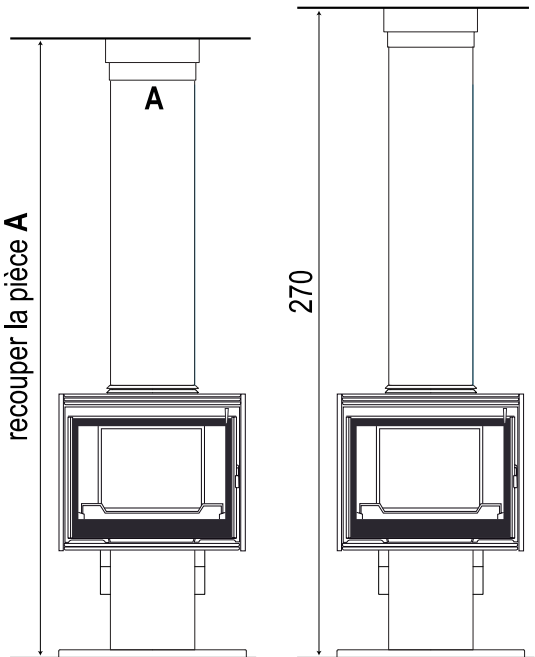


Le cache tuyau est adaptable suivant la hauteur sous plafond Jusqu'à 270 cm

Platine plafond ventilée sur la partie arrière



Adaptable à votre dimension recouper la pièce A



Kit ventilation (en option)

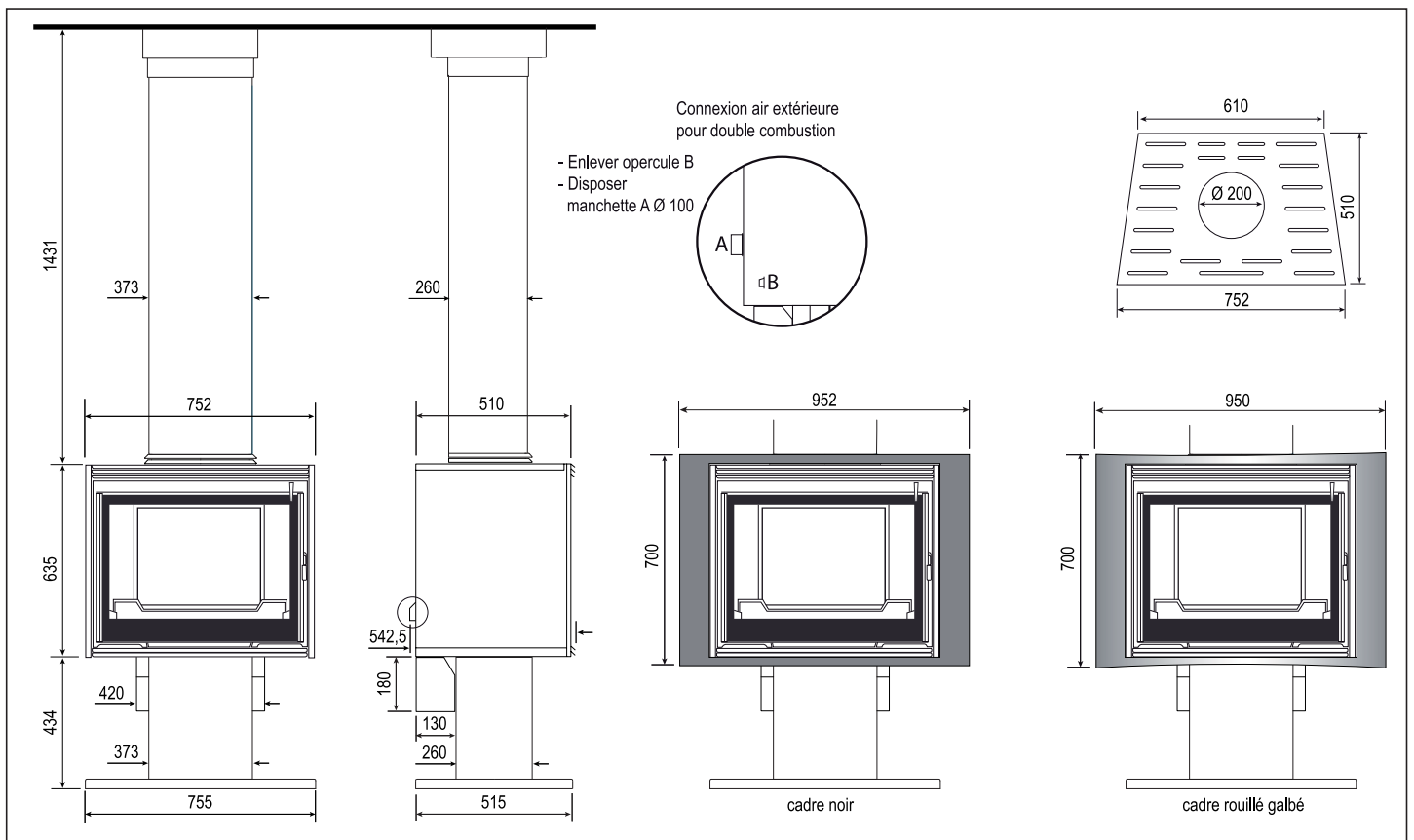
En option, le kit ventilation apparent placé à l'arrière du poêle



Ventilateur tangentiel facilement accessible
Débit : 230 m³/h
Consommation : 45w

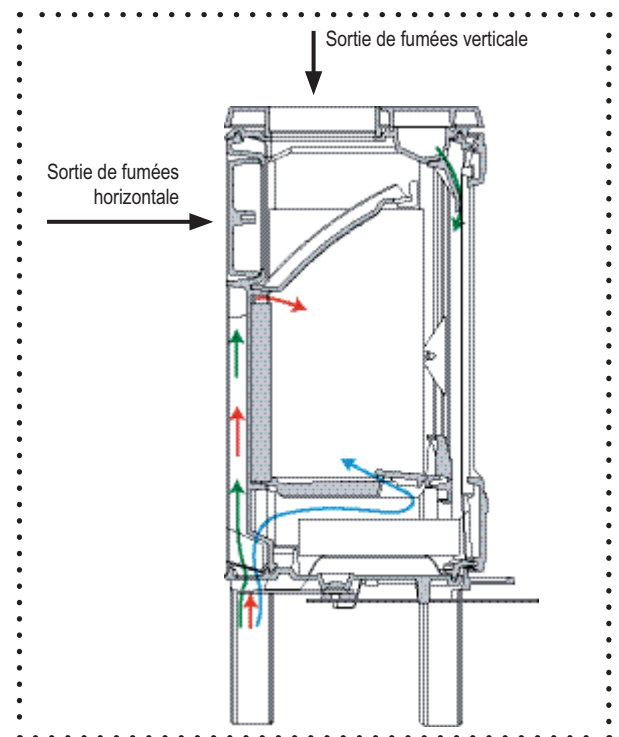
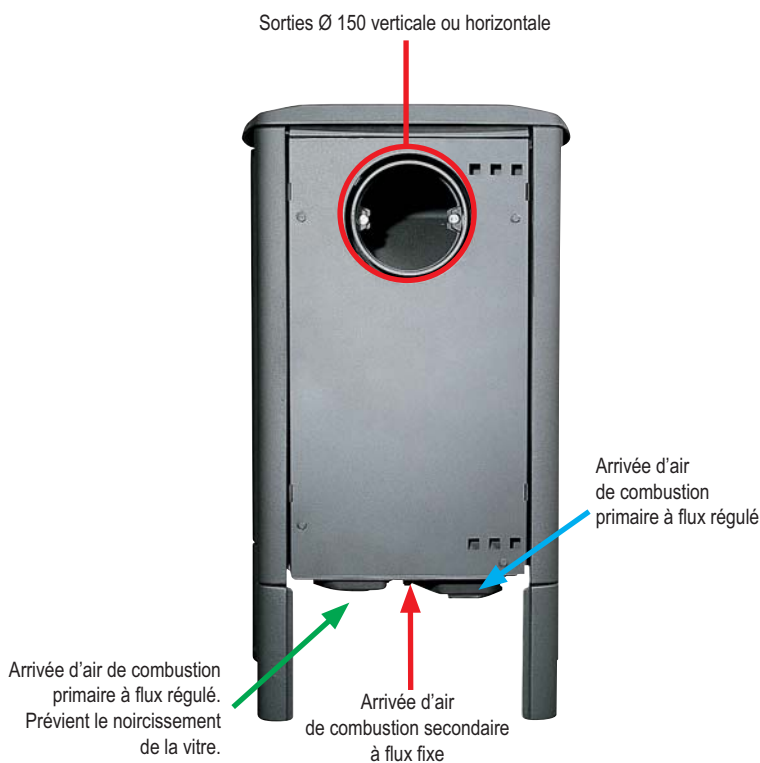
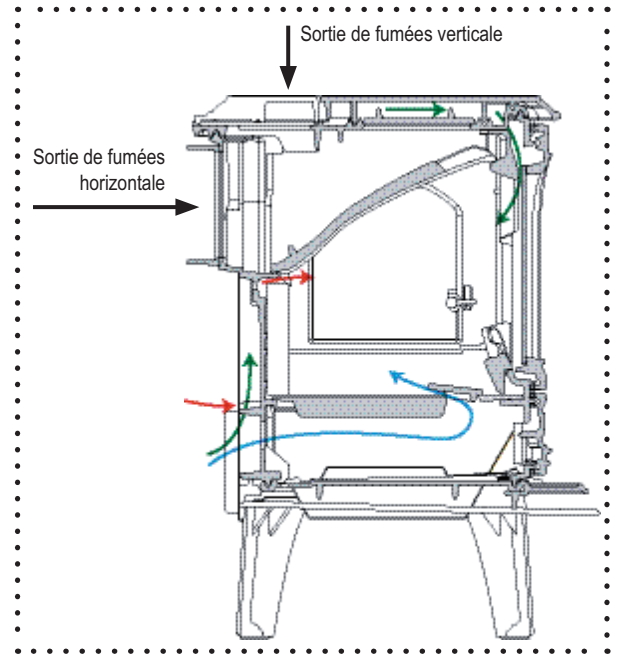
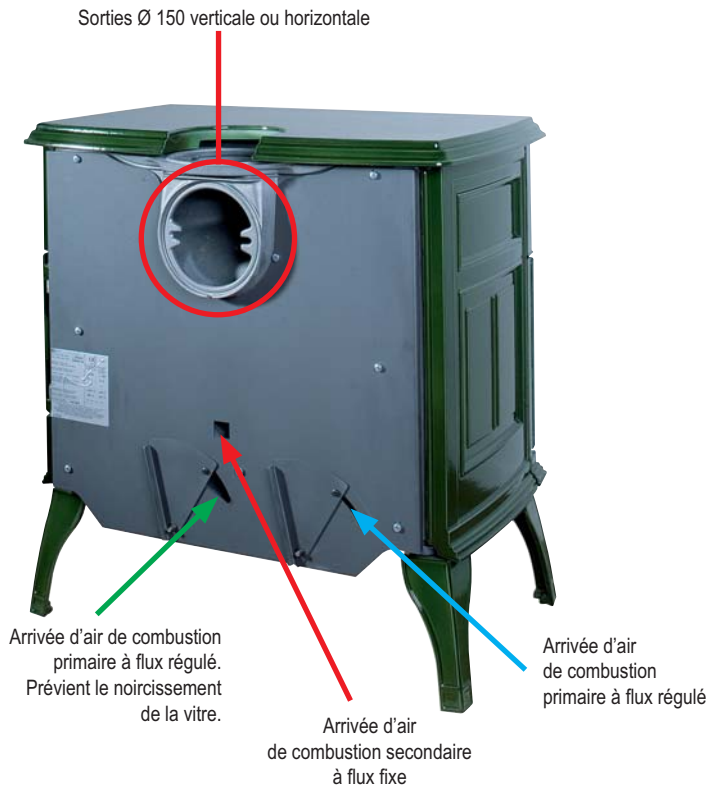





Entrée d'air du système double combustion



la technologie ACS*

*Advanced Combustion System
concerne les modèles Jade, Saphir et Topaze



-  Flux régulé de combustion primaire prévient le noircissement de la vitre
-  Flux fixe de combustion secondaire
-  Flux régulé de combustion primaire

Gamme XS



XS 01



Poêle design métallique de face.

Arrivée d'air connectable directement à l'extérieur.

Incrustation liserés inox

3 Coloris :

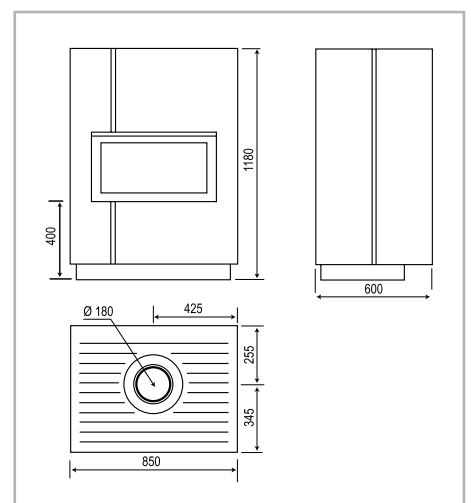
- RAL noir 9005 - RAL ivoire 1013 - RAL chocolat 8017

Présenté sur foyer F800H

Puissance : 6-9 kW - Rendement : 78% - Emission CO : 0,19%

Sortie fumées : Ø 180 - Arrivée d'air extérieure : Ø 80

Bûches : 50 cm - Poids : 250kg



XS 02



Poêle design métallique de face.

Arrivée d'air connectable directement à l'extérieur.

Incrustation liserés inox

3 Coloris :

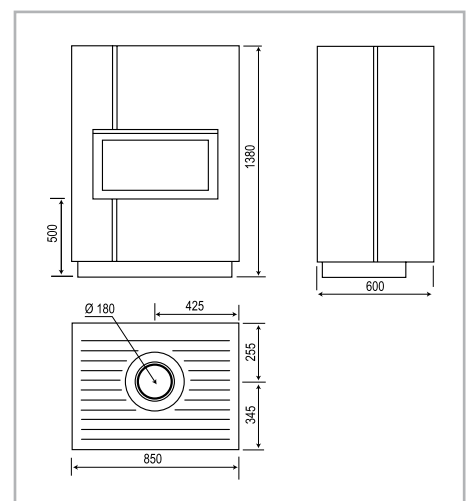
- RAL noir 9005 - RAL ivoire 1013 - RAL chocolat 8017

Présenté sur foyer F800H

Puissance : 6-9 kW - Rendement : 78% - Emission CO : 0,19%

Sortie fumées : Ø 180 - Arrivée d'air extérieure : Ø 80

Bûches : 50 cm - Poids : 250kg



XS 03



Poêle design métallique de face.

Arrivée d'air connectable directement à l'extérieur.

Incrustation liserés inox

3 Coloris :

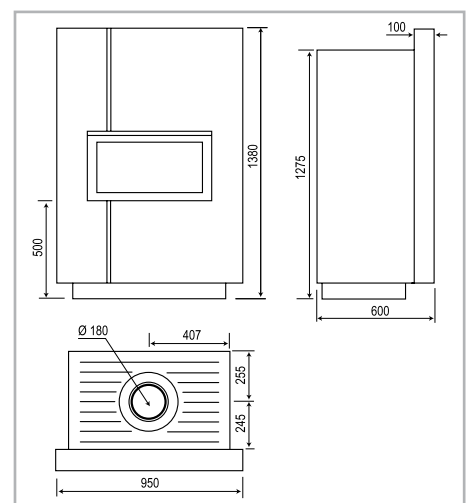
- RAL noir 9005 - RAL ivoire 1013 - RAL chocolat 8017

Présenté sur foyer F800H

Puissance : 6-9 kW - Rendement : 78% - Emission CO : 0,19%

Sortie fumées : Ø 180 - Arrivée d'air extérieure : Ø 80

Bûches : 50 cm - Poids : 250kg



RECOMMANDATIONS IMPORTANTES

Les poêles à bois dégagent une température élevée. L'installation doit être effectuée dans les règles de l'art particulièrement en ce qui concerne l'isolation et les distances à respecter lors du montage par rapport aux matériaux inflammables. La responsabilité du fabricant est limitée à la garantie spécifique sur les différentes fournitures composant les poêles. Il y a lieu de se conformer pour l'installation à la notice délivrée avec chaque appareil. Les poêles sont conformes à la norme Européenne EN 13240, et les inserts conformes à la norme Européenne EN 13229.
DOIT OBLIGATOIREMENT ETRE INSTALLE CONFORMEMENT AU DTU 24-2.

Documentation non contractuelle. Des différences de teintes dues aux prises de vues et à l'impression peuvent intervenir.

Afin d'améliorer ses produits le fabricant se réserve le droit à toutes modifications.

Conception - PAO : Seguin Duteriez / 09 -2011



Z.I. de Lhérat - 63310 RANDAN (France)
www.seguin.fr - commercial@seguin.fr

